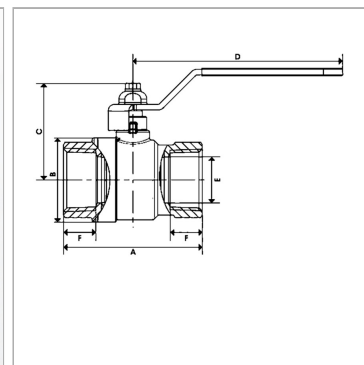


## 2-ходовой шаровой кран, исполнение для низкого давления

Обновлено: 04.23.24

### Характеристики

<b>Соединение 1 + 2</b>	Внутренняя резьба BSP, цилиндрическая
<b>Дополнительный признак</b>	Допуск DVGW для газа
<b>Ход контакта</b>	0°; 90°
<b>Область температур</b>	Вода: от 0 °C до + 120 °C Газ: от - 20 °C до + 60 °C Прочее: от - 20 °C до + 150 °C
<b>Рабочие среды</b>	Городской газ, сжиженный газ, метан Холодная и горячая вода, масла Сжатый воздух и общие углеводороды
<b>Защита поверхности</b>	Никелирование
<b>Материал</b>	Двойное уплотнение в виде колец круглого сечения из эластомера Корпус из латуни Ручка из стали и желтая пластиковая защита Шар из латуни, твердое хромирование



### Указания

Значения давления действительны для температуры от 0 °C до + 25 °C; при более высокой температуре учитывать уменьшение давления.

### Указание по заказу

Другие значения давления и температуры по запросу.

### Артикул

Наименование	Рабочее давление	DN*	Соединительная резьба	BD* для газа	A	C	D	E	F
<a href="#">BKR06NDDVGW</a>	64,0	6	G 1/4" -19	5	47,5	37	90	10	11
<a href="#">BKR10NDDVGW</a>	64,0	10	G 3/8" -19	5	49,5	37	90	10	11,4
<a href="#">BKR13NDDVGW</a>	63,0	12	G 1/2" -14	5	75	41,7	89	15	15
<a href="#">BKR20NDDVGW</a>	40,0	19	G 3/4" -14	5	80	49,8	105	20	16,3
<a href="#">BKR25NDDVGW</a>	40,0	25	G 1" -11	5	90	53,8	105	25	19,1
<a href="#">BKR32NDDVGW</a>	30,0	31	G 1.1/4" -11	5	110	63,2	120	32	21,4
<a href="#">BKR40NDDVGW</a>	30,0	38	G 1.1/2" -11	5	120	72	140	40	21,4
<a href="#">BKR50NDDVGW</a>	25,0	51	G 2" -11	5	140	83,7	170	50	25,7

DN = номинальный диаметр, номинальный внутренний диаметр

BD = рабочее давление