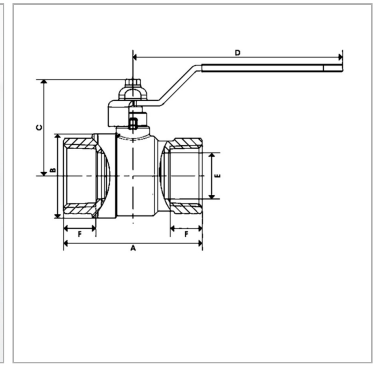


2-ходовой шаровой кран, исполнение для низкого давления

Обновлено: 04.19.24

Характеристики

Соединение 1 + 2	Внутренняя резьба BSP, цилиндрическая
Ход контакта	0°; 90°
Область температур	Воздух: от - 20 °С до + 150 °С Вода: от 0 °С до + 150 °С
Защита поверхности	Никелирование
Материал	Корпус из латуни Ручка из алюминия Шар из латуни, твердое хромирование Шаровое уплотнение из политетрафторэтилена



Указания

Значения давления действительны для температуры от 0 °С до + 25 °С; при более высокой температуре учитывать уменьшение давления.

Указание по заказу

Другие значения давления и температуры по запросу.

Артикул

Наименование	Рабочее давление	DN*	Соединительная резьба	A	B	C	D	E	F
BKR06ND	50,0	8	G 1/4" -19	44,4	23,5	37	80	10	10
BKR10ND	50,0	10	G 3/8" -19	44,4	24	37	80	10	10
BKR13ND	50,0	15	G 1/2" -14	50,5	30,5	41	80	15	12
BKR20ND	40,0	20	G 3/4" -14	57,5	37	55	113	20	12,5
BKR25ND	40,0	25	G 1" -11	70	45,5	59	113	25	15
BKR32ND	30,0	32	G 1.1/4" -11	80,5	57	74,5	138	32	17
BKR40ND	30,0	40	G 1.1/2" -11	94,5	70	80,5	138	40	18,5
BKR50ND	25,0	50	G 2" -11	112,5	84	96,5	157,8	50	22
BKR65ND	18,0	65	G 2.1/2" -11	134,5	109	116	197	65	24
BKR75ND	16,0	80	G 3" -11	157	131	133	250	80	26
BKR100ND	14,0	100	G 4" -11	190	164	148	250	100	30

DN = номинальный диаметр, номинальный внутренний диаметр