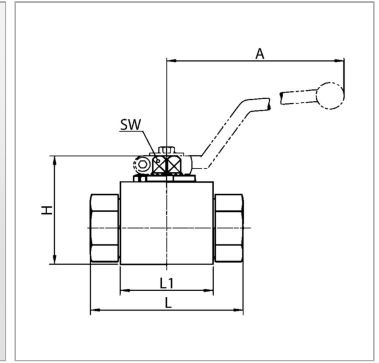


Характеристики

Соединение 1 + 2	Внутренняя резьба BSP, цилиндрическая
Форма уплотнения 1 + 2	Для ввертной цапфы формы А, В и при необходимости формы Е
Ход контакта	0°; 90°
Температура min.	-30 °C
Температура макс.	100 °C
Материал	Корпус, шар и переключающий вал из высококачественной стали
Уплотнение	Шаровое уплотнение из полиоксиметилена O-Ring: FKM (FPM)



Указания

Bitte die Bedienungsanleitung für Kugelhähne beachten. Bitte die zul. Druckangaben der Verbindungselemente beachten. Abweichende Temperaturmöglichkeiten auf Anfrage

Артикул

Наименование	DN*	LW	Соединительная резьба	Рабочее давление, бар	A	B	H	L	L1	SW	H1	H2	SF*
BKRE04VA	4	5	G 1/8" -28	PN 500	115	26	47	69	40	9	33	13,5	1,5
BKRE06VA	6	6	G 1/4" -19	PN 500	115	26	47	69	40	9	33	13,5	1,5
BKRE10VA	10	10	G 3/8" -19	PN 500	115	32	52	72	43	9	38	17,5	1,5
BKRE13VA	12	13	G 1/2" -14	PN 500	115	35	54	83	43	9	40	19	1,5
BKRE20VA	20	20	G 3/4" -14	PN 315	200	49	75	95	48	14	57	24,5	1,5
BKRE25VA	25	25	G 1" -11	PN 315	200	58	83	113	66	14	65	29,5	1,5
BKRE32VA	31	25	G 1.1/4" -11	PN 315	200	58	83	120	66	14	65	29,5	1,5
BKRE40VA	38	25	G 1.1/2" -11	PN 250	200	58	83	130	66	14	65	29,5	1,5

DN = номинальный диаметр, номинальный внутренний диаметр

LW = ширина очистки

PN = Номинальное давление (бар)

SW = размер под ключ

SF = коэффициент безопасности