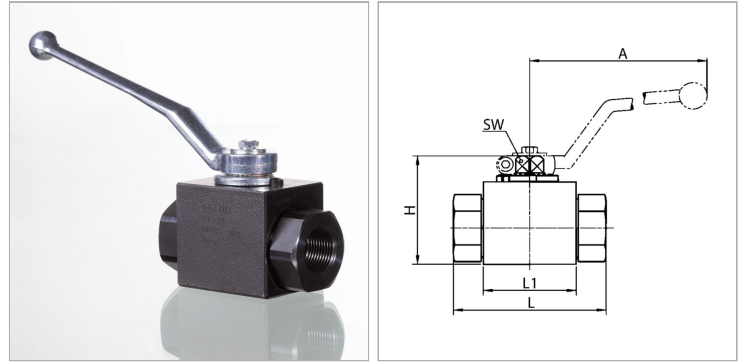


### Характеристики

<b>Соединение 1 + 2</b>	Внутренняя резьба BSP, цилиндрическая
<b>Форма уплотнения 1 + 2</b>	Для ввертной цапфы формы А, В и при необходимости формы Е
<b>Ход контакта</b>	0°; 90°
<b>Температура min.</b>	-20 °С
<b>Температура макс.</b>	60 °С
<b>Защита поверхности</b>	Воронение
<b>Материал</b>	Корпус, шар и переключающий вал из стали Шаровое уплотнение из полиоксиметилена Кольцо круглого сечения из нитрильного каучука



### Указания

Следует соблюдать указания инструкции по эксплуатации шаровых кранов. Соблюдать допустимые значения давления соединительных элементов.

### Артикул

Наименование	DN*	LW	Соединительная резьба	Рабочее давление, бар	A	B	H	L	L1	SW	H1	H2	SF*
<a href="#">BKR04</a>	4	5	G 1/8" -28	PN 500	107	26	43,4	69	36,2	9	32	12,8	1,5
<a href="#">BKR06</a>	6	6	G 1/4" -19	PN 500	107	26	43,4	69	36,2	9	32	12,8	1,5
<a href="#">BKR10</a>	10	10	G 3/8" -19	PN 500	107	32	49,2	73	43,2	9	38	16,25	1,5
<a href="#">BKR13</a>	12	13	G 1/2" -14	PN 500	107	35	51,2	85	48,2	9	40	17,25	1,5
<a href="#">BKR20</a>	19	20	G 3/4" -14	PN 400	165	49	73,4	96	62,2	14	57	24,5	1,5
<a href="#">BKR25</a>	25	24	G 1" -11	PN 350	165	54	76,6	113	66,2	14	60	26,5	1,5
<a href="#">BKR32</a>	31	24	G 1.1/4" -11	PN 350	165	54	76,6	121	66,2	14	60	26,5	1,5
<a href="#">BKR40</a>	38	24	G 1.1/2" -11	PN 350	165	54	76,6	124	66,2	14	60	26,5	1,5

DN = номинальный диаметр, номинальный внутренний диаметр

LW = ширина очистки

PN = Номинальное давление (бар)

PB = макс. Рабочее давление (бар)

SW = размер под ключ

SF = коэффициент безопасности