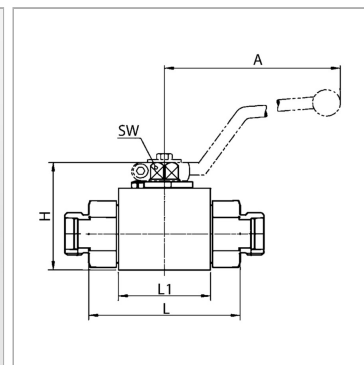


Характеристики

Соединение 1 + 2	Метрическая наружная резьба, цилиндрическая
Форма уплотнения 1 + 2	Внутренний конус 24°
Ход контакта	0°; 90°
Температура min.	-20 °C
Температура макс.	100 °C
Материал	Корпус, шар и переключающий вал из высококачественной стали
Уплотнение	Шаровое уплотнение из полиоксиметилена O-Ring: FKM (FPM)



Указания

Bitte die Bedienungsanleitung für Kugelhähne beachten. Bitte die zul. Druckangaben der Verbindungselemente beachten. Abweichende Temperaturmöglichkeiten auf Anfrage

Артикул

Наименование	LW	DN*	Соединительная резьба	Рабочее давление, бар	Для наружного Ø трубы	A	B	L	L1	H	H1	H2	SW	SF*
ВКНЛЕ04ВА	5	4	M 12 x 1,5	PN 500	6	115	26	67	40	47	33	13,5	9	1,5
ВКНЛЕ06ВА	6	6	M 14 x 1,5	PN 500	8	115	26	67	40	47	33	13,5	9	1,5
ВКНЛЕ08ВА	8	8	M 16 x 1,5	PN 500	10	115	26	74	40	47	33	13,5	9	1,5
ВКНЛЕ10ВА	10	10	M 18 x 1,5	PN 500	12	115	32	74	43	52	38	17,5	9	1,5
ВКНЛЕ13ВА	13	12	M 22 x 1,5	PN 500	15	115	35	82	48	54	40	19	9	1,5
ВКНЛЕ16ВА	15	16	M 26 x 1,5	PN 400	18	160	38	82	48	63	46	19	12	1,5
ВКНЛЕ20ВА	20	19	M 30 x 2	PN 315	22	200	49	101	62	75	57	24,5	14	1,5
ВКНЛЕ25ВА	25	25	M 36 x 2	PN 315	28	200	58	108	66	83	65	29,5	14	1,5
ВКНЛЕ32ВА	25	31	M 45 x 2	PN 315	35	200	58	112	66	83	65	29,5	14	1,5
ВКНЛЕ40ВА	25	38	M 52 x 2	PN 315	42	200	58	112	66	83	65	29,5	14	1,5
ВКНСЕ04ВА	5	4	M 16 x 1,5	PN 500	8	115	26	73	40	47	33	13,5	9	1,5
ВКНСЕ06ВА	6	6	M 18 x 1,5	PN 500	10	115	26	73	40	47	33	13,5	9	1,5
ВКНСЕ08ВА	8	8	M 20 x 1,5	PN 500	12	115	26	76	40	47	33	13,5	9	1,5
ВКНСЕ10ВА	10	10	M 22 x 1,5	PN 500	14	115	32	80	43	52	38	17,5	9	1,5
ВКНСЕ13ВА	13	12	M 24 x 1,5	PN 500	16	115	35	86	48	54	40	19	9	1,5
ВКНСЕ16ВА	15	16	M 30 x 2	PN 400	20	160	38	90	48	63	46	19	12	1,5
ВКНСЕ20ВА	20	19	M 36 x 2	PN 315	25	200	49	109	62	75	57	24,5	14	1,5
ВКНСЕ25ВА	25	25	M 42 x 2	PN 315	30	200	58	120	66	83	65	29,5	14	1,5
ВКНСЕ32ВА	25	31	M 52 x 2	PN 315	38	200	58	124	66	83	65	29,5	14	1,5

DN = номинальный диаметр, номинальный внутренний диаметр

Серия: LL = очень легкая; L = легкая; S = тяжелая

LW = ширина очистки

PN = Номинальное давление (бар)

SW = размер под ключ

SF = коэффициент безопасности