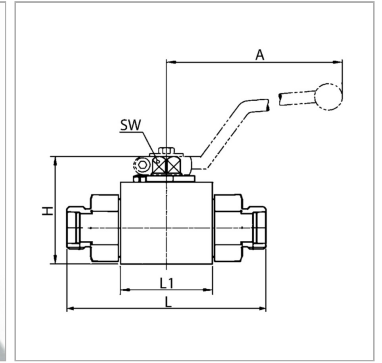


Характеристики

Соединение 1 + 2	Метрическая наружная резьба, цилиндрическая
Форма уплотнения 1 + 2	Внутренний конус 24°
Ход контакта	0°; 90°
Температура min.	-20 °С
Температура макс.	60 °С
Защита поверхности	Воронение
Материал	Корпус, шар и переключающий вал из стали Шаровое уплотнение из полиоксиметилена Кольцо круглого сечения из нитрильного каучука



Указания

Соблюдать допустимые значения давления соединительных элементов. Следует соблюдать указания инструкции по эксплуатации шаровых кранов.

Артикул

Наименование	LW	DN*	Соединительная резьба	Рабочее давление, бар	Для наружного Ø трубы	A	B	L	L1	H	H1	H2	SW	SF*
ВКНЛ04	5	4	M 12 x 1,5	PN 500	6	107	26	67	36,2	43,4	32	12,8	9	1,5
ВКНЛ06	6	6	M 14 x 1,5	PN 500	8	107	26	67	36,2	43,4	32	12,8	9	1,5
ВКНЛ08	8	8	M 16 x 1,5	PN 500	10	107	26	71	36,2	43,4	32	12,8	9	1,5
ВКНЛ10	10	10	M 18 x 1,5	PN 500	12	107	32	75	43,2	49,2	38	16,25	9	1,5
ВКНЛ13	13	12	M 22 x 1,5	PN 500	15	107	35	84	48,2	51,2	40	17,25	9	1,5
ВКНЛ16	13	16	M 26 x 1,5	PN 500	18	165	38	83	48,2	61,9	46	17,25	12	1,5
ВКНЛ20	20	19	M 30 x 2	PN 400	22	165	49	102	62,2	73,4	57	24,5	14	1,5
ВКНЛ25	24	25	M 36 x 2	PN 350	28	165	54	108	66,2	76,6	60	26,5	14	1,5
ВКНЛ32	24	31	M 45 x 2	PN 350	35	165	54	114	66,2	76,6	60	26,5	14	1,5
ВКНЛ40	24	38	M 52 x 2	PN 350	42	165	54	114	66,2	76,6	60	26,5	14	1,5
ВКНС04	5	4	M 16 x 1,5	PN 500	8	107	26	73	36,2	43,4	32	12,8	9	1,5
ВКНС06	6	6	M 18 x 1,5	PN 500	10	107	26	73	36,2	43,4	32	12,8	9	1,5
ВКНС08	8	8	M 20 x 1,5	PN 500	12	107	26	77	36,2	43,4	32	12,8	9	1,5
ВКНС10	10	10	M 22 x 1,5	PN 500	14	107	32	84	43,2	49,2	38	16,25	9	1,5
ВКНС13	13	12	M 24 x 1,5	PN 500	16	107	35	87	48,2	51,2	40	17,25	9	1,5
ВКНС16	15	16	M 30 x 2	PN 500	20	165	38	90	48,2	61,9	46	17,25	12	1,5
ВКНС20	20	19	M 36 x 2	PN 400	25	165	49	110	62,2	73,4	57	24,5	14	1,5
ВКНС20-600BAR	20	19	M 36 x 2	PN 600	25	165	49	110	62,2	73,4	57	24,5	14	1,5
ВКНС25	24	25	M 42 x 2	PN 350	30	165	54	120	66,2	76,6	60	26,5	14	1,5
ВКНС25-600BAR	24	25	M 42 x 2	PN 600	30	165	54	120	66,2	76,6	60	26,5	14	1,5
ВКНС32	24	31	M 52 x 2	PN 350	38	165	54	125	66,2	76,6	60	26,5	14	1,5

DN = номинальный диаметр, номинальный внутренний диаметр

Серия: LL = очень легкая; L = легкая; S = тяжелая

LW = ширина очистки

PN = Номинальное давление (бар)

SW = размер под ключ

SF = коэффициент безопасности