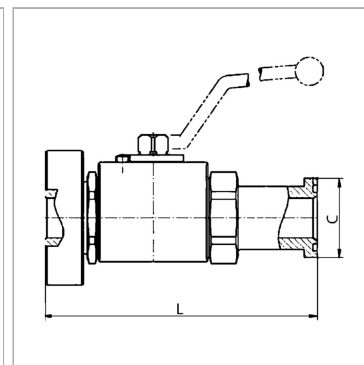


### Характеристики

|                               |  |
|-------------------------------|--|
| <b>Форма уплотнения 1 + 2</b> | Плоское уплотнение с кольцом круглого сечения SF |
| <b>Соединение 1</b>           | Фланец SAE                                       |
| <b>Соединение 2</b>           | Контрфланец SAE                                  |
| <b>Ход контакта</b>           | 0°; 90°  |
| <b>Температура min.</b>       | -10 °C   |
| <b>Температура макс.</b>      | 80 °C  |
| <b>Защита поверхности</b>     | Воронение  |

|                 |  |
|-----------------|--|
| <b>Материал</b> | Корпус, шар и переключающий вал из стали<br>Шаровое уплотнение из полиоксиметилена<br>Кольцо круглого сечения из нитрильного каучука |
|-----------------|--|



### Указания

Следует соблюдать указания инструкции по эксплуатации шаровых кранов. Соблюдать допустимые значения давления соединительных элементов.

### Артикул

| Наименование               | Серия давления | DN* | Давление PN | Размер фланца | L     | SW | LW | SF* |
|----------------------------|----------------|-----|-------------|---------------|-------|----|----|-----|
| <a href="#">BKSF20GFS</a>  | 3000 PSI       | 19  | 315 bar     | 3/4"          | 141,5 | 14 | 20 | 1,5 |
| <a href="#">BKSF25GFS</a>  | 3000 PSI       | 25  | 315 bar     | 1"            | 155,5 | 14 | 24 | 1,5 |
| <a href="#">BKSF620GFS</a> | 6000 PSI       | 19  | 400 bar     | 3/4"          | 147,5 | 14 | 20 | 1,5 |
| <a href="#">BKSF625GFS</a> | 6000 PSI       | 25  | 400 bar     | 1"            | 165,5 | 14 | 24 | 1,5 |

DN = номинальный диаметр, номинальный внутренний диаметр

LW = ширина очистки

PN = Номинальное давление (бар)

SW = размер под ключ

SF = коэффициент безопасности