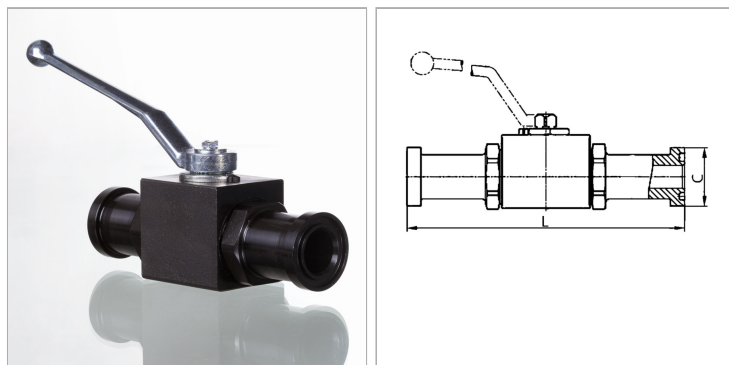


### Характеристики

<b>Соединение 1 + 2</b>	Фланец SAE
<b>Форма уплотнения 1 + 2</b>	Плоское уплотнение с кольцом круглого сечения SF
<b>Ход контакта</b>	0°; 90°
<b>Температура min.</b>	-10 °C
<b>Температура макс.</b>	80 °C
<b>Защита поверхности</b>	Воронение
<b>Материал</b>	Корпус, шар и переключающий вал из стали Шаровое уплотнение из полиоксиметилена Кольцо круглого сечения из нитрильного каучука



### Указания

Соблюдать допустимые значения давления соединительных элементов. Следует соблюдать указания инструкции по эксплуатации шаровых кранов.

### Артикул

Наименование	Серия давления	DN*	Давление PN	Размер фланца	L	SW	LW	SF*
<a href="#">BKSF20</a>	3000 PSI	19	315 bar	3/4"	162	14	20	1,5
<a href="#">BKSF25</a>	3000 PSI	25	315 bar	1"	178	14	24	1,5
<a href="#">BKSF620</a>	6000 PSI	19	400 bar	3/4"	174	14	20	1,5
<a href="#">BKSF625</a>	6000 PSI	25	400 bar	1"	198	14	24	1,5

DN = номинальный диаметр, номинальный внутренний диаметр

LW = ширина очистки

PN = Номинальное давление (бар)

SW = размер под ключ

SF = коэффициент безопасности