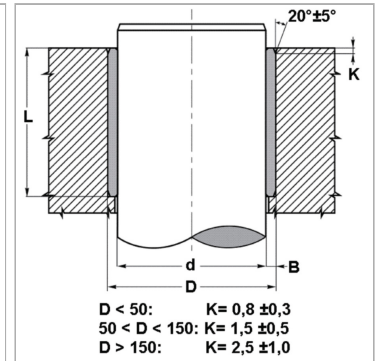
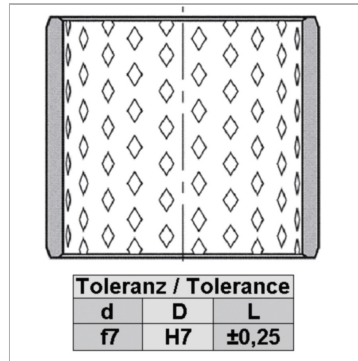


Характеристики

Модель	Маслонаполненный подшипник скольжения из прокатанной бронзы
Дополнение к модели	Втулки могут быть использованы для вращательных и колебательных движений
pv	с консистентной смазкой: 2,8 Н/мм ² x м/с с масляной смазкой: 10 Н/мм ² x м/с
допустимая нагрузка	статично: 140 Н/мм ² вращение, колебание 70 Н/мм ²
Скорость скольжения макс.	1 м/с
коэффициент трения	со смазкой: от 0,05 до 0,15
коэффициент теплового расширения	11 x 10 ⁻⁶ К ⁻¹
коэффициент теплопроводности	60 W/(м·К)
Температура min.	-50 °C
Температура макс.	150 °C
Удельное давление	140 (≤ Н/мм ²)
Материал	Бронзовый сплав CuSn8
Применение	Гидравлика
Норма	ISO 3547 DIN 1494



Указания

Рекомендуется выполнить первичное смазывание консистентной смазкой, постоянное добавление смазочного материала существенно увеличит срок эксплуатации подшипника скольжения. Учитывать глубину шероховатости вала Ra. Учитывать твердость вала 150. Описание Не требуется техобслуживания во время эксплуатации. Предусмотрена последующая смазка. Для использования в загрязненной среде. Вибропрочный и ударопрочный. Высокая допустимая нагрузка. Хорошая устойчивость к трению и износу. Не поглощает воду. Незначительный зазор при эксплуатации. Очень компактный.

Артикул

Наименование	D	d	L
ВК090-1010	12	10	10
ВК090-1415	16	14	15
ВК090-1515	17	15	15
ВК090-1620	18	16	20
ВК090-1625	18	16	25
ВК090-1815	21	18	15
ВК090-2015	23	20	15
ВК090-2020	23	20	20
ВК090-2025	23	20	25
ВК090-2030	23	20	30
ВК090-2220	25	22	20
ВК090-2225	25	22	25
ВК090-2230	25	22	30
ВК090-2515	28	25	15
ВК090-2520	28	25	20

Наименование	D	d	L
ВК090-2525	28	25	25
ВК090-2530	28	25	30
ВК090-2820	31	28	20
ВК090-2825	31	28	25
ВК090-2830	31	28	30
ВК090-3020	34	30	20
ВК090-3025	34	30	25
ВК090-3030	34	30	30
ВК090-3040	34	30	40
ВК090-3220	36	32	20
ВК090-3230	36	32	30
ВК090-3240	36	32	40
ВК090-3515	39	35	15
ВК090-3520	39	35	20
ВК090-3530	39	35	30
ВК090-3535	39	35	35
ВК090-3540	39	35	40
ВК090-3550	39	35	50
ВК090-4020	44	40	20
ВК090-4025	44	40	25
ВК090-4030	44	40	30
ВК090-4040	44	40	40
ВК090-4050	44	40	50
ВК090-4520	50	45	20
ВК090-4525	50	45	25
ВК090-4530	50	45	30
ВК090-4540	50	45	40
ВК090-4550	50	45	50
ВК090-4560	50	45	60
ВК090-5030	55	50	30
ВК090-5040	55	50	40
ВК090-5050	55	50	50
ВК090-5060	55	50	60
ВК090-5520	60	55	20
ВК090-5540	60	55	40
ВК090-5550	60	55	50
ВК090-5560	60	55	60
ВК090-6030	65	60	30
ВК090-6035	65	60	35
ВК090-6040	65	60	40
ВК090-6050	65	60	50
ВК090-6060	65	60	60
ВК090-6540	70	65	40
ВК090-6550	70	65	50
ВК090-6560	70	65	60
ВК090-7040	75	70	40
ВК090-7050	75	70	50
ВК090-7060	75	70	60
ВК090-7070	75	70	70
ВК090-7080	75	70	80
ВК090-7540	80	75	40
ВК090-7560	80	75	60
ВК090-7580	80	75	80
ВК090-8040	85	80	40
ВК090-8050	85	80	50
ВК090-8060	85	80	60
ВК090-8080	85	80	80
ВК090-8540	90	85	40
ВК090-8580	90	85	80
ВК090-9050	95	90	50
ВК090-9060	95	90	60
ВК090-9090	95	90	90
ВК090-10050	105	100	50
ВК090-10060	105	100	60
ВК090-11060	115	110	60
ВК090-12050	125	120	50
ВК090-13060	135	130	60
ВК090-130100	135	130	100
ВК090-140100	145	140	100

Наименование	D	d	L
ВК090-15060	155	150	60
ВК090-18060	185	180	60