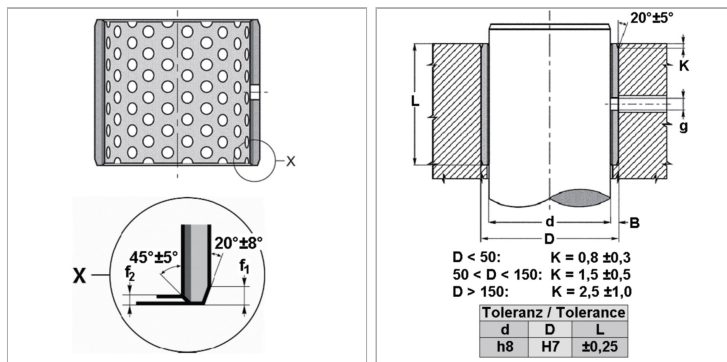


Характеристики

Модель	Маслонаполненный подшипник скольжения с ПОМ-напылением
Дополнение к модели	со смазочным карманом
pv	Эксплуатация со смазкой: 5 Н/мм ² x м/с
допустимая нагрузка	статично: 140 Н/мм ² вращение, колебание 70 Н/мм ²
скорость скольжения	Сухой ход: 2 м/с гидродинамический режим: 5 м/с
коэффициент трения	сухой: от 0,15 до 0,25 со смазкой: от 0,05 до 0,15
коэффициент теплового расширения	параллельно поверхности кольца: 11 x 10 ⁻⁶ К ⁻¹ перпендикулярно поверхности: 48 x 10 ⁻⁶ К ⁻¹
коэффициент теплопроводности	32 W/(м·К)
Температура min.	-20 °С
Температура макс.	100 °С
Удельное давление	140 (≤ Н/мм ²)
Материал	Стальная спинка с напыленным пористым бронзовым покрытием с последующей накаткой на бронзовый слой ацетальной смолы ПОМ
Защита поверхности	оцинкованный или омедненный
Применение	Крепежные проушины пневматических и гидравлических цилиндров подъемно-транспортного оборудования, текстильного оборудования, автомобилей... Втулки ВК-2 могут быть использованы для вращательных и колебательных движений
Норма	ISO 3547 DIN 1494



Указания

Рекомендуется выполнить первичное смазывание консистентной смазкой, постоянное добавление смазочного материала существенно увеличит срок эксплуатации подшипника скольжения. Учитывать глубину шероховатости вала Ra. Учитывать твердость вала 200. Описание Не требуется техобслуживания во время эксплуатации. Поглощение шума и колебаний. Предусмотрена последующая смазка. Возможность использования в гидродинамических условиях. Высокая допустимая нагрузка. Хорошая устойчивость к трению и

износу.Высокая скорость скольжения.Не поглощает воду.Используется при сложно осуществимом нанесении масляной пленки.Незначительный зазор при эксплуатации.Очень компактный.

Артикул

Наименование	D	d	L	f1	f2	g
ВК-2-1020	12	10	20	0,5	0,3	4,0
ВК-2-1525	17	15	25	0,5	0,3	4,0
ВК-2-2015	23	20	15	0,8	0,4	4,0
ВК-2-2020	23	20	20	0,8	0,4	4,0
ВК-2-2025	23	20	25	0,8	0,4	4,0
ВК-2-2030	23	20	30	0,8	0,4	4,0
ВК-2-2225	25	22	25	0,8	0,4	6,0
ВК-2-2230	25	22	30	0,8	0,4	6,0
ВК-2-2415	27	24	15	0,8	0,4	6,0
ВК-2-2425	27	24	25	0,8	0,4	6,0
ВК-2-2515	28	25	15	0,8	0,4	6,0
ВК-2-2520	28	25	20	0,8	0,4	6,0
ВК-2-2525	28	25	258	0,8	0,4	6,0
ВК-2-2530	28	25	30	0,8	0,4	6,0
ВК-2-2825	32	28	25	1,0	0,5	6,0
ВК-2-2830	32	28	30	1,0	0,5	6,0
ВК-2-3020	34	30	20	1,0	0,5	6,0
ВК-2-3030	34	30	30	1,0	0,5	6,0
ВК-2-3040	34	30	40	1,0	0,5	6,0
ВК-2-3225	36	32	25	1,0	0,5	6,0
ВК-2-3230	36	32	30	1,0	0,5	6,0
ВК-2-3240	36	32	40	1,0	0,5	6,0
ВК-2-3520	39	35	20	1,0	0,5	6,0
ВК-2-3530	39	35	30	1,0	0,5	6,0
ВК-2-3535	39	35	35	1,0	0,5	6,0
ВК-2-3540	39	35	40	1,0	0,5	6,0
ВК-2-3550	39	35	50	1,0	0,5	6,0
ВК-2-4020	44	40	20	1,0	0,5	8,0
ВК-2-4030	44	40	30	1,0	0,5	8,0
ВК-2-4040	44	40	40	1,0	0,5	8,0
ВК-2-4050	44	40	50	1,0	0,5	8,0
ВК-2-4530	50	45	30	1,2	0,6	8,0
ВК-2-4540	50	45	40	1,2	0,6	8,0
ВК-2-4545	50	45	45	1,2	0,6	8,0
ВК-2-4550	50	45	50	1,2	0,6	8,0
ВК-2-5030	55	50	30	1,2	0,6	8,0
ВК-2-5035	55	50	35	1,2	0,6	8,0
ВК-2-5040	55	50	40	1,2	0,6	8,0
ВК-2-5050	55	50	50	1,2	0,6	8,0
ВК-2-5060	55	50	60	1,2	0,6	8,0
ВК-2-5540	60	55	40	1,2	0,6	8,0
ВК-2-5560	60	55	60	1,2	0,6	8,0
ВК-2-6030	65	60	30	1,2	0,6	8,0
ВК-2-6040	65	60	40	1,2	0,6	8,0
ВК-2-6050	65	60	50	1,2	0,6	8,0
ВК-2-6060	65	60	60	1,2	0,6	8,0
ВК-2-6070	65	60	70	1,2	0,6	8,0
ВК-2-6560	70	65	60	1,2	0,6	8,0
ВК-2-7030	75	70	30	1,2	0,6	8,0
ВК-2-7040	75	70	40	1,2	0,6	8,0
ВК-2-7050	75	70	50	1,2	0,6	8,0
ВК-2-7070	75	70	70	1,2	0,6	8,0
ВК-2-7080	75	70	80	1,2	0,6	8,0
ВК-2-7540	80	75	40	1,2	0,6	9,5
ВК-2-8040	85	80	40	1,2	0,6	9,5
ВК-2-8050	85	80	50	1,2	0,6	9,5
ВК-2-8060	85	80	60	1,2	0,6	9,5
ВК-2-8080	85	80	80	1,2	0,6	9,5
ВК-2-8560	90	85	60	1,2	0,6	9,5
ВК-2-9040	95	90	40	1,2	0,6	9,5
ВК-2-9060	95	90	60	1,2	0,6	9,5
ВК-2-9080	95	90	80	1,2	0,6	9,5
ВК-2-9090	95	90	90	1,2	0,6	9,5

Наименование	D	d	L	f1	f2	g
ВК-2-9560	100	95	60	1,2	0,6	9,5
ВК-2-10060	105	100	60	1,2	0,6	9,5
ВК-2-11060	115	110	60	1,2	0,6	9,5
ВК-2-12060	125	120	60	1,2	0,6	9,5
ВК-2-12560	130	125	60	1,2	0,6	9,5
ВК-2-13060	135	130	60	1,2	0,6	9,5
ВК-2-13080	135	130	80	1,2	0,6	9,5