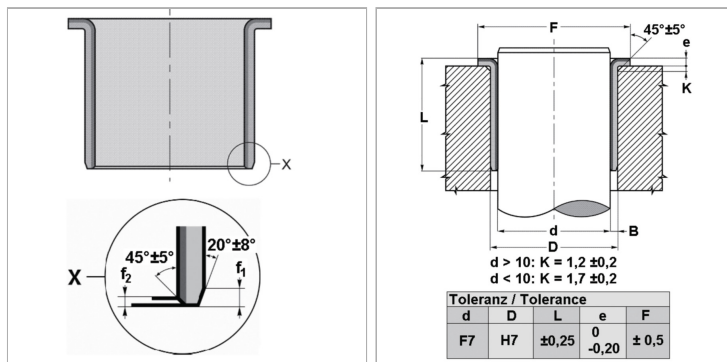


Характеристики

Модель	Не требующий обслуживания подшипник скольжения с ПТФЭ-напылением
pv	Продолжительный режим работы: 1,8 Н/мм ² x м/с Кратковременный режим работы: 3,6 Н/мм ² x м/с
допустимая нагрузка	статично: 250 Н/мм ² низкая скорость скольжения: 140 Н/мм ² вращение, колебание 55 Н/мм ²
скорость скольжения	Сухой ход: 2 м/с гидродинамический режим: >2 м/с
коэффициент теплового расширения	параллельно поверхности кольца: 11 x 10 ⁻⁶ К ⁻¹ перпендикулярно поверхности: 30 x 10 ⁻⁶ К ⁻¹
коэффициент теплопроводности	40 W/(m·K)
Температура min.	-200 °C
Температура макс.	270 °C
Удельное давление	250 (≤ Н/мм ²)
Материал	Стальная спинка с напыленным пористым бронзовым покрытием с последующей накаткой на бронзовый слой смеси ПТФЭ со свинцом
Защита поверхности	оцинкованный или омедненный
Применение	Втулки ВК-1 могут быть использованы для передаточных, вращательных и колебательных движений Штоковая направляющая для пневматических и гидравлических цилиндров Крепежные проушины пневматических и гидравлических цилиндров подъемно-транспортного оборудования, текстильного оборудования, автомобилей...
Норма	ISO 3547 DIN 1494



Указания

Учитывать глубину шероховатости вала Ra Учитывать твердость вала 350 Описание Возможно применение при сухом ходе, не требует технического обслуживания Поглощение шума и колебаний. Возможность использования в гидродинамических условиях Высокая допустимая нагрузка. Хорошая устойчивость к воздействию химических элементов Хорошая устойчивость к трению и износу. Отсутствует движение рывками. Широкий диапазон температур. Высокая скорость скольжения. Не поглощает воду. Незначительный зазор при эксплуатации. Очень компактный.

Артикул

Наименование	D	d	L	e	F	f1	f2
BK-1-06070F	8	6	7,0	1,0	12	0,5	0,3
BK-1-10120F	12	10	12,0	1,0	18	0,5	0,3
BK-1-12120F	14	12	12,0	1,0	20	0,5	0,3
BK-1-14120F	16	14	12,0	1,0	22	0,5	0,3
BK-1-15120F	17	15	12,0	1,0	23	0,5	0,3
BK-1-15170F	17	15	17,0	1,0	23	0,5	0,3
BK-1-18120F	20	18	12,0	1,0	26	0,5	0,3
BK-1-18170F	20	18	17,0	1,0	26	0,5	0,3
BK-1-20115F	23	20	11,5	1,5	31	0,8	0,4
BK-1-20165F	23	20	16,5	1,5	31	0,8	0,4
BK-1-20215F	23	20	21,5	1,5	31	0,8	0,4
BK-1-25165F	28	25	16,5	1,5	36	0,8	0,4
BK-1-25215F	28	25	21,5	1,5	36	0,8	0,4
BK-1-30160F	34	30	16,0	2,0	42	1,0	0,5
BK-1-30260F	34	30	26,0	2,0	42	1,0	0,5
BK-1-35160F	39	35	16,0	2,0	49	1,0	0,5
BK-1-35260F	39	35	26,0	2,0	49	1,0	0,5