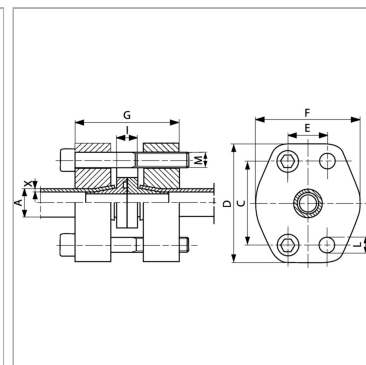


Характеристики

Модель	Отбортованный фланцевый соединитель SAE
Конструкция	прямые
Норма	SAE J 518 C ISO 6162
Крепление	С комплектом метрических винтов
Серия давления	6000 psi
Материал	Фланец: сталь С 45, отбортованная часть: 42CrMo4V
Защита поверхности	Смазка черным маслом



Указания

Указанное максимальное рабочее давление относится к фланцу! Фактическое рабочее давление определяется трубой (толщиной стенок) и ее качеством!

Комплект поставки

С комплектом винтов, отбортованной муфтой и кольцом круглого сечения

Артикул

Наименование	D	Типоразмер	L	Труба А x X	PВ	C	E	F	G	I	Винты
BFK402-25-3	71	3/4"	11	25 mm x 3 mm	400	50,8	23,8	60	75	16,5	(4x) M 10 x 60
BFK402-25-4	71	3/4"	11	25 mm x 4 mm	400	50,8	23,8	60	75	16,5	(4x) M 10 x 60
BFK403-30-4	81	1"	13	30 mm x 4 mm	400	57,2	27,8	71	85	17,4	(4x) M 12 x 70
BFK403-30-5	81	1"	13	30 mm x 5 mm	400	57,2	27,8	71	85	17,4	(4x) M 12 x 70
BFK404-38-5	95	1.1/4"	15	38 mm x 5 mm	400	66,7	31,8	81	88	18,4	(4x) M 14 x 80
BFK404-38-6	95	1.1/4"	15	38 mm x 6 mm	400	66,7	31,8	81	88	18,4	(4x) M 14 x 80
BFK405-50-6	114	1.1/2"	17	50 mm x 6 mm	400	79,4	36,5	96	114	20,6	(4x) M 16 x 90
BFK405-50-8	114	1.1/2"	17	50 mm x 8 mm	400	79,4	36,5	96	114	20,6	(4x) M 16 x 90
BFK406-65-8	134	2"	21	65 mm x 8 mm	400	96,8	44,5	114	130	22,4	(4x) M 20 x 120

PВ = макс. Рабочее давление (бар)