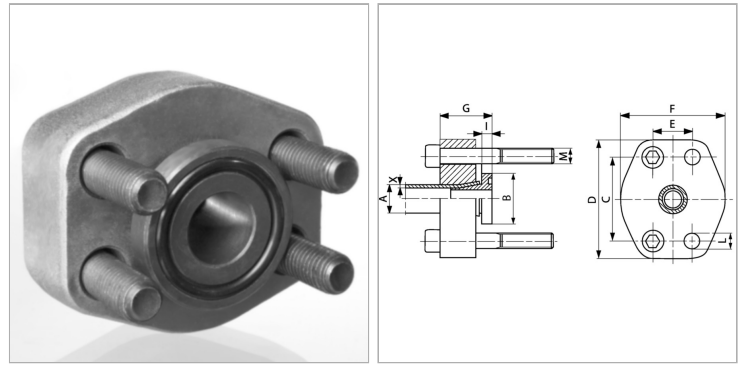


Характеристики

Модель	Отбортованный фланец SAE
Конструкция	прямые
Норма	SAE J 518 C ISO 6162
Крепление	С комплектом метрических винтов
Серия давления	6000 psi
Материал	Фланец: сталь С 45, отбортованная часть: 42CrMo4V
Защита поверхности	Смазка черным маслом



Указания

Указанное максимальное рабочее давление относится к фланцу! Фактическое рабочее давление определяется трубой (толщиной стенок) и ее качеством!

Комплект поставки

С комплектом метрических винтов и кольцом круглого сечения

Артикул

Наименование	D	Типоразмер	L	Ø В	Труба А x X	PВ	C	E	F	G	I	Винты
BF402-25-3	71	3/4"	11	38,1	25 mm x 3 mm	400	50,8	23,8	60	37,5	8,3	(4x) M 10 x 40
BF402-25-4	71	3/4"	11	38,1	25 mm x 4 mm	400	50,8	23,8	60	37,5	8,3	(4x) M 10 x 40
BF403-30-4	81	1"	13	47,6	30 mm x 4 mm	400	57,2	27,8	71	42,5	8,7	(4x) M 12 x 40
BF403-30-5	81	1"	13	47,6	30 mm x 5 mm	400	57,2	27,8	71	42,5	8,7	(4x) M 12 x 40
BF404-38-6	95	1.1/4"	15	53,9	38 mm x 6 mm	400	66,7	31,8	81	44,0	9,2	(4x) M 14 x 45
BF405-50-6	114	1.1/2"	17	63,5	50 mm x 6 mm	400	79,4	36,5	96	57,0	10,3	(4x) M 16 x 60
BF405-50-8	114	1.1/2"	17	63,5	50 mm x 8 mm	400	79,4	36,5	96	57,0	10,3	(4x) M 16 x 60
BF406-65-8	134	2"	21	75,2	65 mm x 8 mm	400	96,8	44,5	114	65,0	11,2	(4x) M 20 x 90

PВ = макс. Рабочее давление (бар)