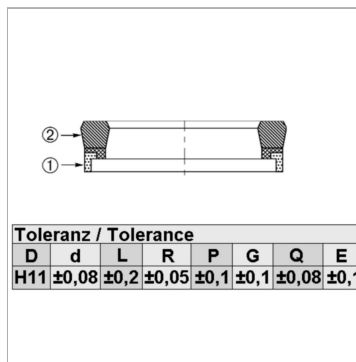
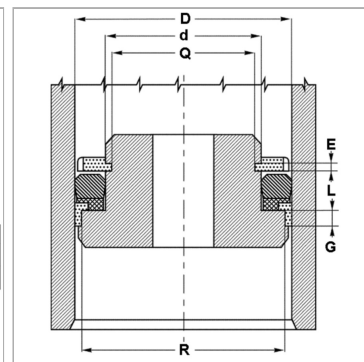


### Характеристики

<b>Модель</b>	Поршневое уплотнение
<b>Рабочее давление</b>	500 bar
<b>Скорость скольжения макс.</b>	0.5 m/s
<b>Температура макс.</b>	110 °C
<b>Температура min.</b>	-30 °C
<b>Рабочие среды</b>	Минеральное масло Водные эмульсии
<b>Монтаж</b>	на моноблочных поршнях
<b>Материал</b>	(2) уплотнение: армированный тканью нитрильный каучук (1) направляющее кольцо: Полиформальдегид
<b>Применение</b>	Гидравлика



Toleranz / Tolerance							
D	d	L	R	P	G	Q	E
H11	±0,08	±0,2	±0,05	±0,1	±0,1	±0,08	±0,1



### Описание

Компактные размеры, высокое сопротивление экструзии.

### Указание по заказу

Возможно использование другого материала: фторкаучук. При особых условиях эксплуатации (жидкость, температура, давление ...), обращайтесь, пожалуйста к нам.

### Артикул

Наименование	D	L	d nom.	G	R
<a href="#">B393314-NWO</a>	100,0	14,5	80,00	6,35	94,15
<a href="#">B411334-NWO</a>	104,5	13,0	85,00	6,35	98,90
<a href="#">B472393-NWO</a>	120,0	14,5	100,00	6,35	114,10