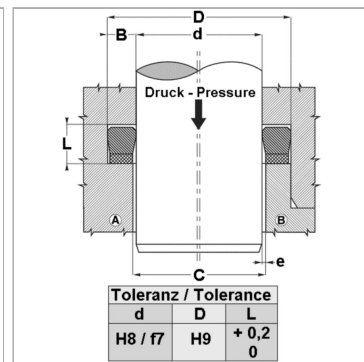
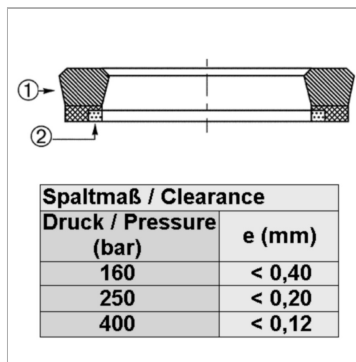


### Характеристики

<b>Модель</b>	Уплотнение штока
<b>Рабочее давление</b>	400 bar
<b>Скорость скольжения макс.</b>	0.5 m/s
<b>Температура макс.</b>	110 °C
<b>Температура min.</b>	-30 °C
<b>Рабочие среды</b>	Минеральное масло Водные эмульсии
<b>Монтаж</b>	в закрытых пазах A в открытых пазах B
<b>Материал</b>	(1) уплотнение: Фторкаучук (2) опорное кольцо: Полиформальдегид / смола на основе полибензотиазола
<b>Применение</b>	Гидравлика



### Описание

уплотнение с малыми потерями на трение. Очень хорошая герметичность при низком давлении. Простое решение.

### Указание по заказу

При особых условиях эксплуатации (жидкость, температура, давление ...), обращайтесь, пожалуйста к нам.

### Артикул

Наименование	D	d	L
<a href="#">B216157-NEIFPM</a>	55	40	8,0
<a href="#">B295236-NEIFPM</a>	75	60	13,0
<a href="#">B314236-NEIFPM</a>	80	60	14,5
<a href="#">B334275-NEIFPM</a>	85	70	12,5
<a href="#">B452393-NEIFPM</a>	115	100	12,5