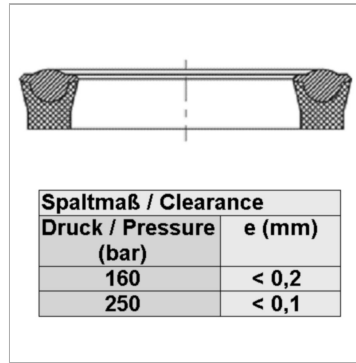


Характеристики

Модель	Уплотнение штока
Рабочее давление	250 bar
Скорость скольжения макс.	0.5 m/s
Температура макс.	110 °C
Температура min.	-30 °C
Рабочие среды	Минеральное масло Водные эмульсии
Монтаж	в закрытых пазах А в открытых пазах В
Материал	Армированный тканью нитрильный каучук
Применение	Гидравлика



Описание

уплотнение с малыми потерями на трение. Очень хорошая герметичность при низком давлении. Простое решение.

Указание по заказу

Возможно использование другого материала: фторкаучук. При особых условиях эксплуатации (жидкость, температура, давление ...), обращайтесь, пожалуйста к нам.

Артикул

Наименование	D	d nom.	L
B047019-M	12,00	5,00	6,40
B051024-M	13,00	6,00	6,40
B059031-M	15,00	8,00	6,40
B066039-M	17,00	10,00	6,40
B075047-M	19,00	12,00	6,40
B086055-M	22,00	14,00	6,40
B090059-M	23,00	15,00	6,40
B094063-1-M	24,00	16,00	6,40
B102070-1-M	26,00	18,00	6,40
B110078-1-M	28,00	20,00	6,40
B118086-1-M	30,00	22,00	6,40
B129098-1-M	33,00	25,00	6,40
B141110-M	36,00	28,00	6,40
B149118-M	38,00	30,00	6,40
B157125-1-M	40,00	32,00	6,40
B169137-M	43,00	35,00	6,40
B173141-M	44,00	36,00	6,40
B188157-M	48,00	40,00	6,40
B196165-M	50,00	42,00	6,40
B216177-M	55,00	45,00	8,00
B236196-M	60,00	50,00	8,00
B255216-1-M	65,00	55,00	8,00
B259220-M	66,00	56,00	8,00
B275236-M	70,00	60,00	8,00
B295248-1-M	75,00	63,00	9,60
B303255-M	77,00	65,00	9,60
B322275-1-M	82,00	70,00	9,60
B342295-M	87,00	75,00	9,60
B362314-M	92,00	80,00	9,60
B381334-M	97,00	85,00	9,60
B401354-M	102,00	90,00	9,60
B452393-2-M	115,00	100,00	12,00
B492433-M	125,00	110,00	12,00

Наименование	D	d nom.	L
B511452-M	130,00	115,00	12,00
B551492-M	140,00	125,00	12,00
B629551-2-M	160,00	140,00	16,00
B669590-M	170,00	150,00	16,00
B708629-1-M	180,00	160,00	16,00
B787708-1-M	200,00	180,00	16,00
B866787-1-M	220,00	200,00	16,00