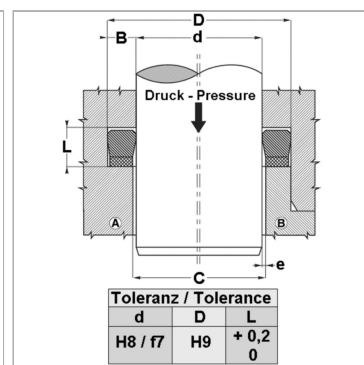
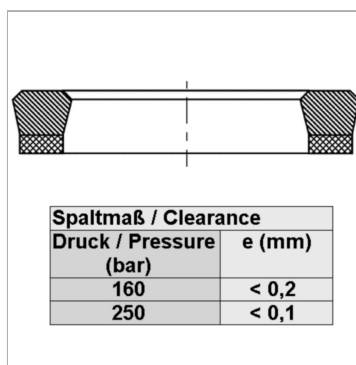


Характеристики

Рабочее давление	250 bar
Скорость скольжения макс.	0.5 м/с
Температура макс.	110 °C
Температура min.	-30 °C
Рабочие среды	Минеральное масло Водные эмульсии
Монтаж	в закрытых или открытых пазах
Материал	(1) уплотнение: армированный тканью нитрильный каучук (2) опорное кольцо: Полиформальдегид / смола на основе полибензотиазола



Описание

Простое решение.уплотнение с малыми потерями на трение.Очень хорошая герметичность при низком давлении.

Артикул

Наименование	D	d nom.	L
B208165-GS	53,00	42,00	10,00
B267236-P	68,00	60,00	11,00
B275216-GS	70,00	55,00	10,50
B314255-GS	80,00	65,00	11,50
B334255-GS	85,00	65,00	14,50
B334275-GS	85,00	70,00	12,00
B366307-GS	93,00	78,00	11,50
B374314-GS	95,00	80,00	12,00
B748669-GS	190,00	170,00	14,50