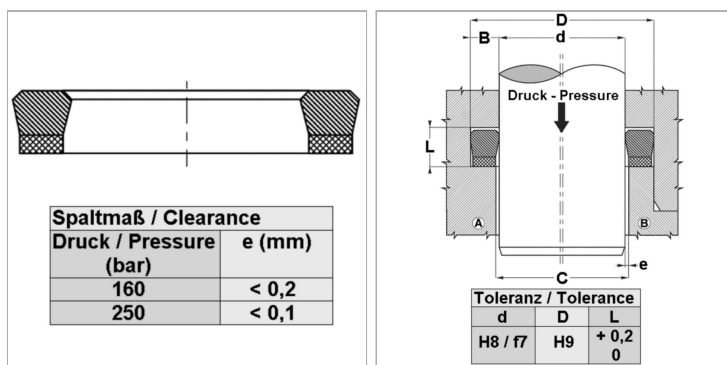


Характеристики

Модель	Уплотнение штока
Рабочее давление	250 bar
Скорость скольжения макс.	0.5 m/s
Температура макс.	110 °C
Температура min.	-30 °C
Рабочие среды	Минеральное масло Водные эмульсии
Монтаж	в закрытых пазах A в открытых пазах B
Материал	Армированный тканью нитрильный каучук
Применение	Гидравлика



Описание

уплотнение с малыми потерями на трение. Очень хорошая герметичность при низком давлении. Простое решение.

Указание по заказу

Возможно использование другого материала: фторкаучук. При особых условиях эксплуатации (жидкость, температура, давление ...), обращайтесь, пожалуйста к нам.

Артикул

Наименование	D	d nom.	L
B055024	14,00	6,00	6,40
B075047	19,00	12,00	6,40
B075050	19,05	12,70	5,25
B086055	22,00	14,00	6,40
B087050	22,22	12,70	7,65
B087062	22,22	15,87	5,25
B090059	23,00	15,00	6,40
B093056	23,81	14,28	7,65
B094063-1	24,00	16,00	6,40
B094070	24,00	18,00	5,20
B098070	25,00	18,00	8,00
B100062	25,40	15,87	7,65
B102070-1	26,00	18,00	6,40
B102070	26,00	18,00	7,00
B106078	27,00	20,00	6,40
B110078-1	28,00	20,00	6,40
B110078	28,00	20,00	7,00
B118078	30,00	20,00	8,50
B118086-1	30,00	22,00	6,40
B118086	30,00	22,00	7,00
B118068	30,16	17,46	10,00
B125075-1	31,75	19,05	8,50
B129098-1	33,00	25,00	6,40
B134094	34,00	24,00	6,50
B137100	34,92	25,40	6,85
B137086	35,00	22,00	10,00
B137098	35,00	25,00	9,00
B137106	35,00	27,00	6,50
B141110	36,00	28,00	6,40
B147118	37,50	30,00	6,50
B150100	38,10	25,40	10,00
B150125	38,10	31,75	6,75
B157118	40,00	30,00	7,50

Наименование	D	d nom.	L
B157125-1	40,00	32,00	6,40
B157125	40,00	32,00	9,00
B169137	43,00	35,00	6,40
B169141	43,00	36,00	6,50
B173141	44,00	36,00	6,40
B175112	44,45	28,57	11,60
B175125	44,45	31,75	9,52
B177118-1	45,00	30,00	9,00
B177137-5	45,00	35,00	8,00
B188157	48,00	40,00	6,50
B196118	50,00	30,00	14,50
B196137	50,00	35,00	11,50
B196149	50,00	38,00	9,50
B196157-3	50,00	40,00	8,00
B196157	50,00	40,00	11,00
B196165	50,00	42,00	6,40
B200137-1	50,80	34,92	10,00
B200150-1	50,80	38,10	12,40
B208177	53,00	45,00	6,50
B212150-1	53,97	38,10	11,50
B212181	54,00	46,00	8,00
B216177	55,00	45,00	8,00
B225162	57,15	41,27	11,60
B236157	60,00	40,00	14,50
B236196	60,00	50,00	8,00
B236196-1	60,00	50,00	10,00
B243175	61,91	44,45	11,60
B244196-1	62,00	50,00	9,50
B250187	63,50	47,62	11,50
B250200-1	63,50	50,80	10,00
B255216-1	65,00	55,00	8,00
B262200	66,67	50,80	11,50
B262225	66,67	57,15	4,30
B271240	69,00	61,00	8,50
B275225	69,85	57,15	10,00
B275196	70,00	50,00	14,50
B275216	70,00	55,00	10,50
B275236	70,00	60,00	8,00
B287212	73,02	53,97	14,80
B295216	75,00	55,00	14,50
B295248-1	75,00	63,00	9,60
B295255-1	75,00	65,00	8,50
B300225-1	76,20	57,15	13,50
B314236	80,00	60,00	14,50
B314255	80,00	65,00	11,50
B314259	80,00	66,00	11,00
B314275-1	80,00	70,00	8,00
B322275-1	82,00	70,00	9,60
B330275	84,00	70,00	12,50
B334255	85,00	65,00	14,50
B334275-1	85,00	70,00	12,00
B334295-1	85,00	75,00	8,00
B350287	88,90	73,02	12,50
B354275	90,00	70,00	14,50
B354314	90,00	80,00	8,00
B362314	92,00	80,00	9,60
B362300	92,07	76,20	10,00
B374334	95,00	85,00	8,00
B375300	95,25	76,20	14,80
B377314	96,00	80,00	10,50
B393314	100,00	80,00	14,50
B400325-1	101,60	82,55	14,80
B401354	102,00	90,00	9,60
B425350	107,95	88,90	12,70
B425377	108,00	96,00	12,50
B452413	115,00	105,00	11,00
B460413	117,00	105,00	12,50
B472413	120,00	105,00	12,00
B492413	125,00	105,00	12,50

Наименование	D	d nom.	L
B492433	125,00	110,00	12,00
B492452	125,00	115,00	8,00
B531492	135,00	125,00	8,50
B550500	139,70	127,00	10,00
B551472	140,00	120,00	12,50
B551511	140,00	130,00	8,00
B620570	157,70	145,00	10,00
B767708	195,00	180,00	12,50