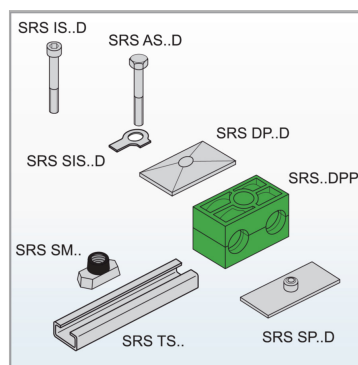


Характеристики



Описание

Размер хомута является решающим критерием при выборе компоновки. Монтаж может проводиться по выбору на приварных пластинах или на несущих направляющих.

Артикул

Наименование

В