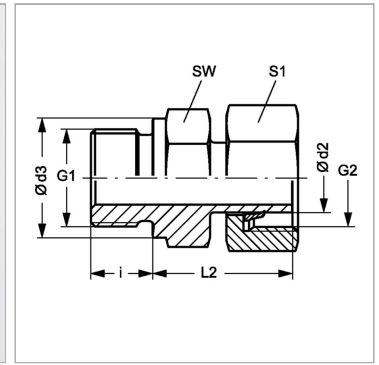


### Характеристики

<b>Соединение 1</b>	Наружная резьба BSP, цилиндрическая
<b>Форма уплотнения 1</b>	Форма В
<b>Форма уплотнения 2</b>	Патрубок с режущим кольцом
<b>Соединение 2</b>	Метрическая гаечная резьба
<b>Конструкция</b>	прямые
<b>Модель</b>	Ввертное резьбовое соединение
<b>Норма</b>	DIN 2353 ISO 8434-1
<b>Материал</b>	нержавеющая сталь



### Указания

Указания по монтажу, установке, нагрузке давлением и допустимым рабочим температурам представлены в технической информации для резьбовых трубных соединений.

### Комплект поставки

Патрубок с накидной гайкой и предварительно смонтированным режущим кольцом

### Артикул

Наименование	Наружный Ø трубы	G1	G2	i	L2	Ø d2	Ø d3	SW	Рабочее давление, бар	S1
<a href="#">AVRNW04LVA</a>	6	G 1/8" -28	M 12 x 1,5	8	24,5	6	14	14	PN 315	14
<a href="#">AVRNW06LVA</a>	8	G 1/4" -19	M 14 x 1,5	12	27,0	8	18	19	PN 315	17
<a href="#">AVRNW08LVA</a>	10	G 1/4" -19	M 16 x 1,5	12	27,5	10	18	19	PN 315	19
<a href="#">AVRNW10L1/4VA</a>	12	G 1/4" -19	M 18 x 1,5	12	28,5	12	18	19	PN 315	22
<a href="#">AVRNW10LVA</a>	12	G 3/8" -19	M 18 x 1,5	12	30,0	12	22	22	PN 315	22
<a href="#">AVRNW13LVA</a>	15	G 1/2" -14	M 22 x 1,5	14	30,5	15	26	27	PN 315	27
<a href="#">AVRNW16LVA</a>	18	G 1/2" -14	M 26 x 1,5	14	31,5	18	26	27	PN 315	32
<a href="#">AVRNW20LVA</a>	22	G 3/4" -14	M 30 x 2	16	32,5	22	32	32	PN 160	36
<a href="#">AVRNW25LVA</a>	28	G 1" -11	M 36 x 2	18	35,0	28	39	41	PN 160	41
<a href="#">AVRNW32LVA</a>	35	G 1.1/4" -11	M 45 x 2	20	42,5	35	49	50	PN 160	50
<a href="#">AVRNW40LVA</a>	42	G 1.1/2" -11	M 52 x 2	22	47,0	42	55	55	PN 160	60
<a href="#">AVRNW03SVA</a>	6	G 1/4" -19	M 14 x 1,5	12	27,0	6	18	19	PN 630	17
<a href="#">AVRNW04SVA</a>	8	G 1/4" -19	M 16 x 1,5	12	27,0	8	18	19	PN 630	19
<a href="#">AVRNW06SVA</a>	10	G 3/8" -19	M 18 x 1,5	12	32,0	10	22	22	PN 630	22
<a href="#">AVRNW08SVA</a>	12	G 3/8" -19	M 20 x 1,5	12	32,0	12	22	22	PN 630	24
<a href="#">AVRNW10SVA</a>	14	G 1/2" -14	M 22 x 1,5	14	36,5	14	26	27	PN 630	27
<a href="#">AVRNW13SVA</a>	16	G 1/2" -14	M 24 x 1,5	14	37,0	16	26	27	PN 400	30
<a href="#">AVRNW13S3/4VA</a>	16	G 3/4" -14	M 24 x 1,5	16	38,5	16	32	32	PN 400	30
<a href="#">AVRNW16SVA</a>	20	G 3/4" -14	M 30 x 2	16	43,0	20	32	32	PN 400	36
<a href="#">AVRNW20SVA</a>	25	G 1" -11	M 36 x 2	18	48,0	25	39	41	PN 400	46
<a href="#">AVRNW25SVA</a>	30	G 1.1/4" -11	M 42 x 2	20	51,0	30	49	50	PN 250	50
<a href="#">AVRNW25S1VA</a>	30	G 1" -11	M 42 x 2	18	50,0	30	39	41	PN 400	50
<a href="#">AVRNW32SVA</a>	38	G 1.1/2" -11	M 52 x 2	22	60,0	38	55	55	PN 250	60

Серия: LL = очень легкая; L = легкая; S = тяжелая

Ø d2 = наружный диаметр трубы

PN = Номинальное давление (бар)

SW, S1, S2, S3 = размер под ключ