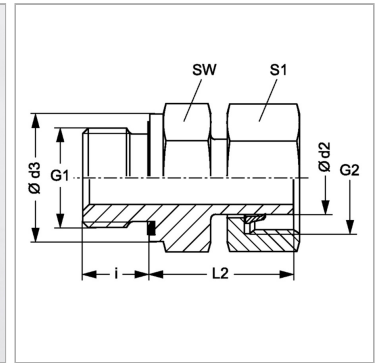


Характеристики

Соединение 1	Наружная резьба BSP, цилиндрическая
Форма уплотнения 1	Форма Е
Форма уплотнения 2	Патрубок с режущим кольцом
Соединение 2	Метрическая гаечная резьба
Конструкция	прямые
Модель	Ввертное резьбовое соединение
Норма	DIN 2353 ISO 8434-1
Материал	нержавеющая сталь



Указание по заказу

NBR уплотнения FPM (Витон) по запросу

Комплект поставки

Патрубок с накидной гайкой и предварительно смонтированным режущим кольцом

Артикул

Наименование	Наружный Ø трубы	G1	G2	i	L2	Ø d2	Ø d3	SW	Рабочее давление, бар	S1
AVRNW04LEDVA	6	G 1/8" -28	M 12 x 1,5 8	24,5	6	13,9	14	PN 315	14	
AVRNW04L1/4EDVA	6	G 1/4" -19	M 12 x 1,5 12	26,5	6	18,9	19	PN 315	14	
AVRNW06LEDVA	8	G 1/4" -19	M 14 x 1,5 12	27,0	8	18,9	19	PN 315	17	
AVRNW08LEDVA	10	G 1/4" -19	M 16 x 1,5 12	27,5	10	18,9	19	PN 315	19	
AVRNW08L3/8EDVA	10	G 3/8" -19	M 16 x 1,5 12	29,0	10	21,9	22	PN 315	19	
AVRNW08L1/2EDVA	10	G 1/2" -14	M 16 x 1,5 14	29,5	10	26,9	27	PN 315	19	
AVRNW10L1/4EDVA	12	G 1/4" -19	M 18 x 1,5 12	28,5	12	18,9	19	PN 315	22	
AVRNW10LEDVA	12	G 3/8" -19	M 18 x 1,5 12	30,0	12	21,9	22	PN 315	22	
AVRNW10L1/2EDVA	12	G 1/2" -14	M 18 x 1,5 14	30,5	12	26,7	27	PN 315	22	
AVRNW13L3/8EDVA	15	G 3/8" -19	M 22 x 1,5 12	30,0	15	21,9	22	PN 315	27	
AVRNW13LEDVA	15	G 1/2" -14	M 22 x 1,5 14	30,5	15	26,9	27	PN 315	27	
AVRNW16L3/8EDVA	18	G 3/8" -19	M 26 x 1,5 12	31,0	18	21,9	22	PN 315	32	
AVRNW16LEDVA	18	G 1/2" -14	M 26 x 1,5 14	31,5	18	26,9	27	PN 315	32	
AVRNW16L3/4EDVA	18	G 3/4" -14	M 26 x 1,5 16	32,0	18	31,9	32	PN 315	32	
AVRNW20L3/8EDVA	22	G 3/8" -19	M 30 x 2 12	31,5	22	21,9	27	PN 160	36	
AVRNW20L1/2EDVA	22	G 1/2" -14	M 30 x 2 14	32,0	22	26,9	27	PN 160	36	
AVRNW20LEDVA	22	G 3/4" -14	M 30 x 2 16	32,5	22	31,9	32	PN 160	36	
AVRNW25LEDVA	28	G 1" -11	M 36 x 2 18	35,0	28	39,9	41	PN 160	41	
AVRNW32LEDVA	35	G 1.1/4" -11	M 45 x 2 20	42,5	35	49,9	50	PN 160	50	
AVRNW40LEDVA	42	G 1.1/2" -11	M 52 x 2 22	47,0	42	54,9	55	PN 160	60	
AVRNW03S1/8EDVA	6	G 1/8" -28	M 14 x 1,5 8	26,5	6	13,9	14	PN 630	17	
AVRNW03SEDVA	6	G 1/4" -19	M 14 x 1,5 12	27,0	6	18,9	19	PN 630	17	
AVRNW04SEDVA	8	G 1/4" -19	M 16 x 1,5 12	27,0	8	18,9	19	PN 630	19	
AVRNW06S1/4EDVA	10	G 1/4" -19	M 18 x 1,5 12	30,0	10	18,9	19	PN 630	22	
AVRNW06SEDVA	10	G 3/8" -19	M 18 x 1,5 12	32,0	10	21,9	22	PN 630	22	
AVRNW06S1/2EDVA	10	G 1/2" -14	M 18 x 1,5 14	35,0	10	26,9	27	PN 630	22	
AVRNW08S1/4EDVA	12	G 1/4" -19	M 20 x 1,5 12	30,0	12	18,9	19	PN 630	24	
AVRNW08SEDVA	12	G 3/8" -19	M 20 x 1,5 12	32,0	12	21,9	22	PN 630	24	
AVRNW08S1/2EDVA	12	G 1/2" -14	M 20 x 1,5 14	35,0	12	26,9	27	PN 630	24	
AVRNW10S1/4EDVA	14	G 1/4" -19	M 22 x 1,5 12	31,5	14	18,9	19	PN 630	27	
AVRNW10SEDVA	14	G 1/2" -14	M 22 x 1,5 14	36,5	14	26,9	27	PN 630	27	
AVRNW13S3/8EDVA	16	G 3/8" -19	M 24 x 1,5 12	34,0	16	21,9	22	PN 400	30	
AVRNW13SEDVA	16	G 1/2" -14	M 24 x 1,5 14	37,0	16	26,9	27	PN 400	30	
AVRNW13S3/4EDVA	16	G 3/4" -14	M 24 x 1,5 16	38,5	16	31,9	32	PN 400	30	
AVRNW16S1/2EDVA	20	G 1/2" -14	M 30 x 2 14	41,5	20	26,9	27	PN 400	36	
AVRNW16SEDVA	20	G 3/4" -14	M 30 x 2 16	43,0	20	31,9	32	PN 400	36	
AVRNW20S3/4EDVA	25	G 3/4" -14	M 36 x 2 16	46,0	25	31,9	32	PN 400	46	
AVRNW20SEDVA	25	G 1" -11	M 36 x 2 18	48,0	25	39,9	41	PN 400	46	
AVRNW25SEDVA	30	G 1.1/4" -11	M 42 x 2 20	51,0	30	49,9	50	PN 400	50	

Несмотря на тщательную проверку, мы не можем исключить ошибки, поэтому мы не берем на себя ответственность за содержащуюся информацию

Наименование	Наружный Ø трубы	G1	G2	i	L2	Ø d2	Ø d3	SW	Рабочее давление, бар	S1
AVRNW32SEDVA	38	G 1.1/2" -11	M 52 x 2	22	60,0	38	54,9	55	PN 315	60

Серия: LL = очень легкая; L = легкая; S = тяжелая

Ø d2 = наружный диаметр трубы

PN = Номинальное давление (бар)

SW, S1, S2, S3 = размер под ключ