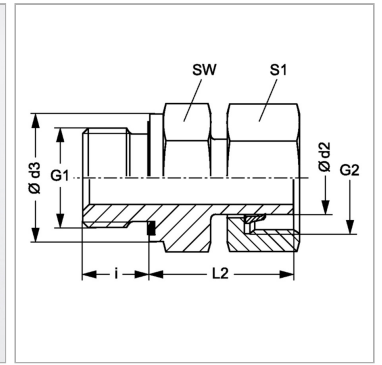


### Характеристики

<b>Соединение 1</b>	Наружная резьба BSP, цилиндрическая
<b>Форма уплотнения 1</b>	Форма E
<b>Форма уплотнения 2</b>	Патрубок с режущим кольцом
<b>Соединение 2</b>	Метрическая гаечная резьба
<b>Конструкция</b>	прямые
<b>Модель</b>	Ввертное резьбовое соединение
<b>Норма</b>	DIN 2353 ISO 8434-1
<b>Материал</b>	Латунь



### Указания

Указания по монтажу, установке, нагрузке давлением и допустимым рабочим температурам представлены в технической информации для резьбовых трубных соединений.

### Комплект поставки

Патрубок с накидной гайкой и предварительно смонтированным режущим кольцом

### Артикул

Наименование	Наружный Ø трубы	G1	G2	i	L2	Ø d2	Ø d3	SW	Рабочее давление, бар	S1
<a href="#">AVRNW04LEDMG</a>	6	G 1/8" -28	M 12 x 1,5	8	24,5	6	14,0	14	PN 200	14
<a href="#">AVRNW06LEDMG</a>	8	G 1/4" -19	M 14 x 1,5	12	29,5	8	18,7	19	PN 200	17
<a href="#">AVRNW08LEDMG</a>	10	G 1/4" -19	M 16 x 1,5	12	27,5	10	18,7	19	PN 200	19
<a href="#">AVRNW10LEDMG</a>	12	G 3/8" -19	M 18 x 1,5	12	34,0	12	22,0	22	PN 200	22
<a href="#">AVRNW13LEDMG</a>	15	G 1/2" -14	M 22 x 1,5	14	32,0	15	26,7	27	PN 200	27
<a href="#">AVRNW20LEDMG</a>	22	G 3/4" -14	M 30 x 2	16	32,5	22	32,0	32	PN 100	36

Серия: LL = очень легкая; L = легкая; S = тяжелая

Ø d2 = наружный диаметр трубы

PN = Номинальное давление (бар)

SW, S1, S2, S3 = размер под ключ