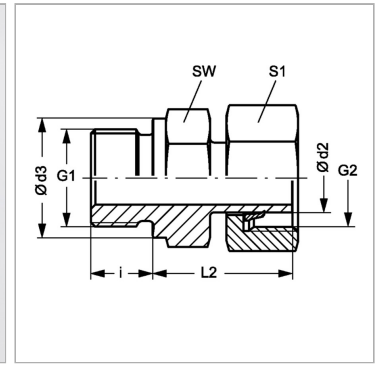


Характеристики

Соединение 1	Наружная резьба BSP, цилиндрическая
Форма уплотнения 1	Форма В
Форма уплотнения 2	Патрубок с режущим кольцом
Соединение 2	Метрическая гаечная резьба
Конструкция	прямые
Модель	Ввертное резьбовое соединение
Норма	DIN 2353 ISO 8434-1
Материал	Сталь
Защита поверхности	Гальваническое покрытие



Указания

Указания по монтажу, установке, нагрузке давлением и допустимым рабочим температурам представлены в технической информации для резьбовых трубных соединений.

Комплект поставки

Патрубок с накидной гайкой и предварительно смонтированным режущим кольцом

Артикул

Наименование	Наружный Ø трубы	G1	G2	i	L2	Ø d2	Ø d3	SW	Рабочее давление, бар	S1
AVRNW04L	6	G 1/8" -28	M 12 x 1,5	8	24,5	6	14	14	PN 315	14
AVRNW06L	8	G 1/4" -19	M 14 x 1,5	12	27,0	8	18	19	PN 315	17
AVRNW08L	10	G 1/4" -19	M 16 x 1,5	12	27,5	10	18	19	PN 315	19
AVRNW10L1/4	12	G 1/4" -19	M 18 x 1,5	12	28,5	12	18	19	PN 315	22
AVRNW10L	12	G 3/8" -19	M 18 x 1,5	12	30,0	12	22	22	PN 315	22
AVRNW10L1/2	12	G 1/2" -14	M 18 x 1,5	14	30,5	12	26	27	PN 315	22
AVRNW13L3/8	15	G 3/8" -19	M 22 x 1,5	12	30,0	15	22	22	PN 315	27
AVRNW13L	15	G 1/2" -14	M 22 x 1,5	14	30,5	15	26	27	PN 315	27
AVRNW16L	18	G 1/2" -14	M 26 x 1,5	14	31,5	18	26	27	PN 315	32
AVRNW20L	22	G 3/4" -14	M 30 x 2	16	32,5	22	32	32	PN 160	36
AVRNW25L3/4	28	G 3/4" -14	M 36 x 2	16	34,0	28	32	32	PN 160	41
AVRNW25L	28	G 1" -11	M 36 x 2	18	35,0	28	39	41	PN 160	41
AVRNW32L	35	G 1.1/4" -11	M 45 x 2	20	42,5	35	49	50	PN 160	50
AVRNW40L	42	G 1.1/2" -11	M 52 x 2	22	47,0	42	55	55	PN 160	60
AVRNW03S	6	G 1/4" -19	M 14 x 1,5	12	27,0	6	18	19	PN 400	17
AVRNW04S	8	G 1/4" -19	M 16 x 1,5	12	27,0	8	18	19	PN 400	19
AVRNW06S	10	G 3/8" -19	M 18 x 1,5	12	32,0	10	22	22	PN 400	22
AVRNW08S	12	G 3/8" -19	M 20 x 1,5	12	32,0	12	22	22	PN 400	24
AVRNW08S1/2	12	G 1/2" -14	M 20 x 1,5	14	35,0	12	26	27	PN 400	24
AVRNW10S	14	G 1/2" -14	M 22 x 1,5	14	36,5	14	26	27	PN 400	27
AVRNW13S3/8	16	G 3/8" -19	M 24 x 1,5	12	34,0	16	22	22	PN 400	30
AVRNW13S	16	G 1/2" -14	M 24 x 1,5	14	37,0	16	26	27	PN 400	30
AVRNW13S3/4	16	G 3/4" -14	M 24 x 1,5	16	38,5	16	32	32	PN 400	30
AVRNW16S	20	G 3/4" -14	M 30 x 2	16	43,0	20	32	32	PN 400	36
AVRNW20S	25	G 1" -11	M 36 x 2	18	48,0	25	39	41	PN 250	46
AVRNW25S	30	G 1.1/4" -11	M 42 x 2	20	51,0	30	49	50	PN 160	50
AVRNW32S	38	G 1.1/2" -11	M 52 x 2	22	60,0	38	55	55	PN 160	60

Серия: LL = очень легкая; L = легкая; S = тяжелая

Ø d2 = наружный диаметр трубы

PN = Номинальное давление (бар)

SW = размер под ключ