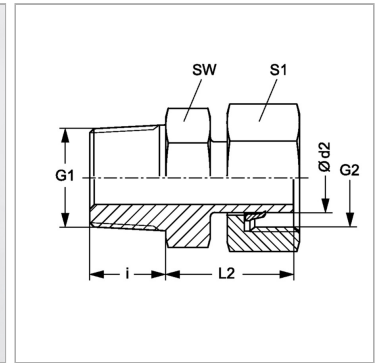


Характеристики

Соединение 1	Наружная резьба NPT
Форма уплотнения 1	Резьбовое уплотнение
Форма уплотнения 2	Патрубок с режущим кольцом
Соединение 2	Метрическая гаечная резьба
Модель	Ввертное резьбовое соединение
Конструкция	прямые
Норма	DIN 2353 ISO 8434-1
Материал	нержавеющая сталь



Указания

Указания по монтажу, установке, нагрузке давлением и допустимым рабочим температурам представлены в технической информации для резьбовых трубных соединений.

Комплект поставки

Патрубок с накидной гайкой и предварительно смонтированным режущим кольцом

Артикул

Наименование	Наружный Ø трубы	G1	G2	i	L2	Ø d2	SW	Рабочее давление, бар	S1
AVNNW04LVA	6	1/8" -18 NPT	M 12 x 1,5	9,9	23,1	6	11	PN 315	14
AVNNW04L1/4VA	6	1/4" -18 NPT	M 12 x 1,5	15,0	25,0	6	14	PN 315	14
AVNNW06LVA	8	1/4" -18 NPT	M 14 x 1,5	15,1	23,9	8	14	PN 315	17
AVNNW08LVA	10	1/4" -18 NPT	M 16 x 1,5	15,1	25,4	10	17	PN 315	19
AVNNW10L1/4VA	12	1/4" -18 NPT	M 18 x 1,5	15,0	27,0	12	14	PN 315	19
AVNNW10LVA	12	3/8" -18 NPT	M 18 x 1,5	15,2	26,2	12	19	PN 315	22
AVNNW10L1/2VA	12	1/2" -14 NPT	M 18 x 1,5	20,0	30,0	12	22	PN 315	22
AVNNW13L3/8VA	15	3/8" -18 NPT	M 22 x 1,5	15,3	48,0	15	19	PN 315	27
AVNNW13LVA	15	1/2" -14 NPT	M 22 x 1,5	19,8	28,2	15	22	PN 315	27
AVNNW16LVA	18	1/2" -14 NPT	M 26 x 1,5	20,1	28,7	18	27	PN 315	32
AVNNW20LVA	22	3/4" -14 NPT	M 30 x 2	25,0	28,9	22	27	PN 160	36
AVNNW25LVA	28	1" -11,5 NPT	M 36 x 2	25,6	30,5	28	36	PN 160	41
AVNNW32LVA	35	1.1/4" -11,5 NPT	M 45 x 2	26,0	37,4	35	46	PN 160	50
AVNNW40LVA	42	1.1/2" -11,5 NPT	M 52 x 2	15,1	39,0	42	50	PN 160	60
AVNNW03SVA	6	1/4" -18 NPT	M 14 x 1,5	15,1	24,9	6	14	PN 630	17
AVNNW04SVA	8	1/4" -18 NPT	M 16 x 1,5	15,2	24,9	8	14	PN 630	19
AVNNW06S1/4VA	10	1/4" -18 NPT	M 18 x 1,5	15,0	24,5	10	14	PN 630	22
AVNNW06SVA	10	3/8" -18 NPT	M 18 x 1,5	15,2	29,3	10	19	PN 630	22
AVNNW08S1/4VA	12	1/4" -18 NPT	M 20 x 1,5	15,0	27,0	12	14	PN 630	24
AVNNW08SVA	12	3/8" -18 NPT	M 20 x 1,5	19,8	28,3	12	19	PN 630	24
AVNNW08S1/2VA	12	1/2" -14 NPT	M 20 x 1,5	20,0	30,0	12	22	PN 630	24
AVNNW10SVA	14	1/2" -14 NPT	M 22 x 1,5	19,8	33,2	14	22	PN 630	27
AVNNW13SVA	16	1/2" -14 NPT	M 24 x 1,5	20,1	33,7	16	22	PN 400	30
AVNNW16SVA	20	3/4" -14 NPT	M 30 x 2	25,0	37,9	20	27	PN 400	36
AVNNW20SVA	25	1" -11,5 NPT	M 36 x 1,5	25,0	43,5	25	36	PN 400	46
AVNNW25SVA	30	1.1/4" -11,5 NPT	M 42 x 2	25,6	47,9	30	46	PN 400	50
AVNNW32SVA	38	1.1/2" -11,5 NPT	M 52 x 2	26,0	52,0	38	50	PN 315	60

Серия: LL = очень легкая; L = легкая; S = тяжелая

Ø d2 = наружный диаметр трубы

PN = Номинальное давление (бар)

SW, S1, S2, S3 = размер под ключ