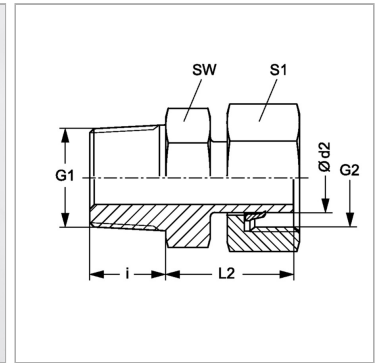


### Характеристики

<b>Соединение 1</b>	Наружная резьба NPT
<b>Форма уплотнения 1</b>	Резьбовое уплотнение
<b>Форма уплотнения 2</b>	Патрубок с режущим кольцом
<b>Соединение 2</b>	Метрическая гаечная резьба
<b>Модель</b>	Ввертное резьбовое соединение
<b>Конструкция</b>	прямые
<b>Норма</b>	DIN 2353 ISO 8434-1
<b>Материал</b>	Сталь
<b>Защита поверхности</b>	Гальваническое покрытие



### Указания

Указания по монтажу, установке, нагрузке давлением и допустимым рабочим температурам представлены в технической информации для резьбовых трубных соединений.

### Комплект поставки

Патрубок с накидной гайкой и предварительно смонтированным режущим кольцом

### Артикул

Наименование	Наружный Ø трубы	G1	G2	i	L2	Ø d2	SW	Рабочее давление, бар	S1
<a href="#">AVNNW04L</a>	6	1/8" -27 NPT	M 12 x 1,5	9,9	23,1	6	11	PN 315	14
<a href="#">AVNNW06L</a>	8	1/4" -18 NPT	M 14 x 1,5	15,1	23,9	8	14	PN 315	17
<a href="#">AVNNW08L</a>	10	1/4" -18 NPT	M 16 x 1,5	15,1	25,4	10	17	PN 315	19
<a href="#">AVNNW10L</a>	12	3/8" -18 NPT	M 18 x 1,5	15,2	26,2	12	19	PN 315	22
<a href="#">AVNNW13L</a>	15	1/2" -14 NPT	M 22 x 1,5	19,8	28,2	15	22	PN 315	27
<a href="#">AVNNW16L</a>	18	1/2" -14 NPT	M 26 x 1,5	20,1	28,7	18	27	PN 315	32
<a href="#">AVNNW20L</a>	22	3/4" -14 NPT	M 30 x 2	25,0	28,9	22	27	PN 160	36
<a href="#">AVNNW25L</a>	28	1" -11,5 NPT	M 36 x 2	25,6	30,5	28	36	PN 160	41
<a href="#">AVNNW32L</a>	35	1.1/4" -11,5 NPT	M 45 x 2	26,0	37,4	35	46	PN 160	50
<a href="#">AVNNW40L</a>	42	1.1/2" -11,5 NPT	M 52 x 2	15,1	39,0	42	50	PN 160	60
<a href="#">AVNNW03S</a>	6	1/4" -18 NPT	M 14 x 1,5	15,1	24,9	6	14	PN 630	17
<a href="#">AVNNW04S</a>	8	1/4" -18 NPT	M 16 x 1,5	15,2	24,9	8	14	PN 630	19
<a href="#">AVNNW06S</a>	10	3/8" -18 NPT	M 18 x 1,5	15,2	29,3	10	19	PN 630	22
<a href="#">AVNNW08S</a>	12	3/8" -18 NPT	M 20 x 1,5	19,8	28,3	12	19	PN 630	24
<a href="#">AVNNW10S</a>	14	1/2" -14 NPT	M 22 x 1,5	19,8	33,2	14	22	PN 630	27
<a href="#">AVNNW13S</a>	16	1/2" -14 NPT	M 24 x 1,5	20,1	33,7	16	22	PN 400	30
<a href="#">AVNNW16S</a>	20	3/4" -14 NPT	M 30 x 2	25,0	37,9	20	27	PN 400	36
<a href="#">AVNNW20S</a>	25	1" -11,5 NPT	M 36 x 1,5	25,0	43,5	25	36	PN 400	46
<a href="#">AVNNW25S</a>	30	1.1/4" -11,5 NPT	M 42 x 2	25,6	47,9	30	46	PN 400	50
<a href="#">AVNNW32S</a>	38	1.1/2" -11,5 NPT	M 52 x 2	26,0	52,0	38	50	PN 315	60

Серия: LL = очень легкая; L = легкая; S = тяжелая

Ø d2 = наружный диаметр трубы

PN = Номинальное давление (бар)

SW, S1, S2, S3 = размер под ключ