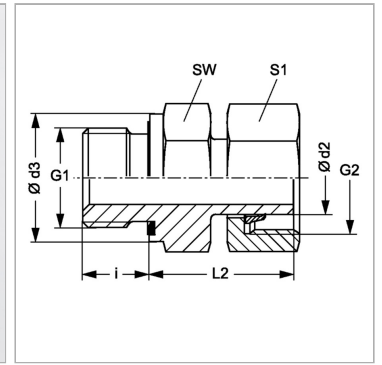


Характеристики

Соединение 1	Метрическая наружная резьба, цилиндрическая
Форма уплотнения 1	Форма E
Форма уплотнения 2	Патрубок с режущим кольцом
Соединение 2	Метрическая гаечная резьба
Модель	Ввертное резьбовое соединение
Конструкция	прямые
Норма	DIN 2353 ISO 8434-1
Материал	Сталь
Защита поверхности	Гальваническое покрытие



Указания

Указания по монтажу, установке, нагрузке давлением и допустимым рабочим температурам представлены в технической информации для резьбовых трубных соединений.

Комплект поставки

Патрубок с накидной гайкой и предварительно смонтированным режущим кольцом

Артикул

Наименование	Наружный Ø трубы	G1	G2	i	L2	Ø d2	Ø d3	SW	Рабочее давление, бар	S1
AVMNW04LED	6	M 10 x 1	M 12 x 1,5	8	24,5	6	13,9	14	PN 315	14
AVMNW06LED	8	M 12 x 1,5	M 14 x 1,5	12	26,5	8	16,9	17	PN 315	17
AVMNW08LED	10	M 14 x 1,5	M 16 x 1,5	12	27,5	10	18,9	19	PN 315	19
AVMNW10LED	12	M 16 x 1,5	M 18 x 1,5	12	30,5	12	21,9	22	PN 315	22
AVMNW13LED	15	M 18 x 1,5	M 22 x 1,5	12	31,5	15	23,9	24	PN 315	27
AVMNW16LED	18	M 22 x 1,5	M 26 x 1,5	14	31,5	18	26,9	27	PN 315	32
AVMNW20LED	22	M 26 x 1,5	M 30 x 2	16	32,5	22	31,9	32	PN 160	36
AVMNW25LED	28	M 33 x 2	M 36 x 2	18	35,0	28	39,9	41	PN 160	41
AVMNW32LED	35	M 42 x 2	M 45 x 2	20	42,5	35	49,9	50	PN 160	50
AVMNW40LED	42	M 48 x 2	M 52 x 2	22	46,5	42	54,9	55	PN 160	60
AVMNW03SED	6	M 12 x 1,5	M 14 x 1,5	12	27,0	6	16,9	17	PN 630	17
AVMNW04SED	8	M 14 x 1,5	M 16 x 1,5	12	29,5	8	18,9	19	PN 630	19
AVMNW06SED	10	M 16 x 1,5	M 18 x 1,5	12	32,0	10	21,9	22	PN 630	22
AVMNW08SED	12	M 18 x 1,5	M 20 x 1,5	12	34,0	12	23,9	24	PN 630	24
AVMNW10SED	14	M 20 x 1,5	M 22 x 1,5	14	36,5	14	25,9	27	PN 630	27
AVMNW13SED	16	M 22 x 1,5	M 24 x 1,5	14	37,0	16	26,9	27	PN 400	30
AVMNW16SED	20	M 27 x 2	M 30 x 2	16	43,0	20	31,9	32	PN 400	36
AVMNW20SED	25	M 33 x 2	M 36 x 2	18	48,0	25	39,9	41	PN 400	46
AVMNW25SED	30	M 42 x 2	M 42 x 2	20	51,0	30	49,9	50	PN 400	50
AVMNW32SED	38	M 48 x 2	M 52 x 2	22	60,0	38	54,9	55	PN 315	60

Серия: LL = очень легкая; L = легкая; S = тяжелая

Ø d2 = наружный диаметр трубы

PN = Номинальное давление (бар)

SW, S1, S2, S3 = размер под ключ