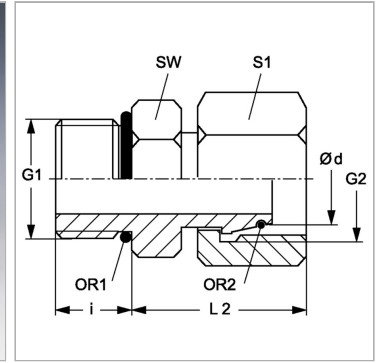
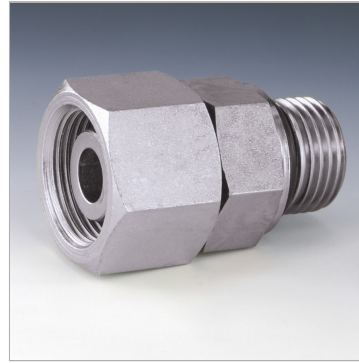


### Характеристики

<b>Соединение 1</b>	Наружная резьба BSP, цилиндрическая
<b>Форма уплотнения 1</b>	Форма G
<b>Форма уплотнения 2</b>	Наружный конус 24° с кольцом круглого сечения
<b>Соединение 2</b>	Метрическая гаечная резьба
<b>Модель</b>	Ввертное резьбовое соединение
<b>Конструкция</b>	прямые
<b>Материал</b>	Сталь
<b>Защита поверхности</b>	Гальваническое покрытие



### Указания

Указания по монтажу, установке, нагрузке давлением и допустимым рабочим температурам представлены в технической информации для резьбовых трубных соединений.

### Артикул

Наименование	G1	G2	i	L2	SW	Ø d	Рабочее давление, бар	S1	OR1	OR2
<a href="#">AOVRONW03S</a>	G 1/4" -19	M 14 x 1,5	12	26,0	19	6	PN 630	17	9,30 x 2,30	4,0 x 1,5
<a href="#">AOVRONW04S</a>	G 1/4" -19	M 16 x 1,5	12	28,0	19	8	PN 630	19	11,30 x 2,30	6,0 x 1,5
<a href="#">AOVRONW06S</a>	G 3/8" -19	M 18 x 1,5	12	30,5	22	10	PN 630	22	13,30 x 2,30	7,5 x 1,5
<a href="#">AOVRONW08S</a>	G 3/8" -19	M 20 x 1,5	12	32,5	22	12	PN 630	24	15,30 x 2,30	9,0 x 1,5
<a href="#">AOVRONW10S</a>	G 1/2" -14	M 22 x 1,5	14	36,0	27	14	PN 630	27	17,86 x 2,62	10,0 x 2,0
<a href="#">AOVRONW13S</a>	G 1/2" -14	M 24 x 1,5	14	36,5	27	16	PN 400	30	12,00 x 2,00	12,0 x 2,0
<a href="#">AOVRONW16S</a>	G 3/4" -14	M 30 x 2	16	40,5	32	20	PN 400	36	23,50 x 3,00	16,3 x 2,4
<a href="#">AOVRONW20S</a>	G 1" -11	M 36 x 2	18	46,0	41	25	PN 400	46	29,50 x 3,00	20,3 x 2,4
<a href="#">AOVRONW25S</a>	G 1.1/4" -11	M 42 x 2	20	48,0	50	30	PN 250	50	38,00 x 3,00	25,3 x 2,4
<a href="#">AOVRONW32S</a>	G 1.1/2" -11	M 52 x 2	22	55,0	55	38	PN 250	55	44,04 x 3,53	33,3 x 2,4

Серия: LL = очень легкая; L = легкая; S = тяжелая

PN = Номинальное давление (бар)

PB = макс. Рабочее давление (бар)

Ø d = наружный диаметр трубы