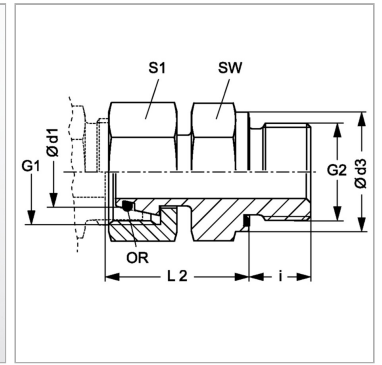


Характеристики

Соединение 1	Метрическая гаечная резьба
Форма уплотнения 1	Наружный конус 24° с кольцом круглого сечения
Форма уплотнения 2	Форма E
Соединение 2	Наружная резьба BSP, цилиндрическая
Модель	Ввертное резьбовое соединение
Конструкция	прямые
Норма	DIN 2353 ISO 8434-1
Материал	нержавеющая сталь



Указания

Указания по монтажу, установке, нагрузке давлением и допустимым рабочим температурам представлены в технической информации для резьбовых трубных соединений.

Указание по заказу

NBR уплотнения FPM (Витон) по запросу

Артикул

Наименование	G1	G2	i	L2	Ø d1	Ø d3	SW	Рабочее давление, бар	S1	Кольцо круглого сечения
AOVRNW04LEDVA	M 12 x 1,5	G 1/8" -28	8	24,5	6	13,9	14	PN 315	14	4,0 x 1,5
AOVRNW04L1/4EDVA	M 12 x 1,5	G 1/4" -19	12	27,0	6	18,9	19	PN 315	14	4,0 x 1,5
AOVRNW06LEDVA	M 14 x 1,5	G 1/4" -19	12	29,5	8	18,9	19	PN 315	17	6,0 x 1,5
AOVRNW06L3/8EDVA	M 14 x 1,5	G 3/8" -19	12	29,5	8	21,9	22	PN 315	17	6,0 x 1,5
AOVRNW08LEDVA	M 16 x 1,5	G 1/4" -19	12	27,5	10	18,9	19	PN 315	19	7,5 x 1,5
AOVRNW08L1/2EDVA	M 16 x 1,5	G 1/2" -14	14	30,0	10	26,9	27	PN 315	19	7,5 x 1,5
AOVRNW08L3/8EDVA	M 16 x 1,5	G 3/8" -19	12	30,0	10	21,9	22	PN 315	19	7,5 x 1,5
AOVRNW10LEDVA	M 18 x 1,5	G 3/8" -19	12	34,0	12	21,9	22	PN 315	22	7,5 x 1,5
AOVRNW10L1/4EDVA	M 18 x 1,5	G 1/4" -19	12	27,5	12	19,0	19	PN 315	22	9,0 x 1,5
AOVRNW10L1/2EDVA	M 18 x 1,5	G 1/2" -14	14	32,0	12	26,9	27	PN 315	27	7,5 x 1,5
AOVRNW13LEDVA	M 22 x 1,5	G 1/2" -14	14	32,0	15	26,9	27	PN 315	27	12,0 x 2,0
AOVRNW13L3/8EDVA	M 22 x 1,5	G 3/8" -19	12	35,0	15	21,9	24	PN 315	27	12,0 x 2,0
AOVRNW16LEDVA	M 26 x 1,5	G 1/2" -14	14	31,5	18	26,9	27	PN 315	32	15,0 x 2,0
AOVRNW16L3/4EDVA	M 26 x 1,5	G 3/4" -14	16	33,0	18	31,9	32	PN 315	32	15,0 x 2,0
AOVRNW20LEDVA	M 30 x 2	G 3/4" -14	16	32,0	22	31,9	32	PN 160	36	20,0 x 2,0
AOVRNW20L1/2EDVA	M 30 x 2	G 1/2" -14	14	32,0	22	26,9	27	PN 160	36	20,0 x 2,0
AOVRNW20L1EDVA	M 30 x 2	G 1" -11	18	51,0	22	39,9	41	PN 160	36	20,0 x 2,0
AOVRNW25LEDVA	M 36 x 2	G 1" -11	18	35,0	28	39,9	41	PN 160	41	26,0 x 2,0
AOVRNW25L3/4EDVA	M 36 x 2	G 3/4" -14	16	35,0	28	31,9	32	PN 160	41	26,0 x 2,0
AOVRNW32LEDVA	M 45 x 2	G 1.1/4" -11	20	42,5	35	49,9	50	PN 160	50	32,0 x 2,5
AOVRNW40LEDVA	M 52 x 2	G 1.1/2" -11	22	46,5	42	54,9	55	PN 160	60	38,0 x 2,5
AOVRNW03SEDVA	M 14 x 1,5	G 1/4" -19	12	27,0	6	18,9	19	PN 630	17	4,0 x 1,5
AOVRNW04SEDVA	M 16 x 1,5	G 1/4" -19	12	29,5	8	18,9	19	PN 630	19	6,0 x 1,5

Несмотря на тщательную проверку, мы не можем исключить ошибки, поэтому мы не берем на себя ответственность за содержащуюся информацию

Наименование	G1	G2	i	L2	Ø d1	Ø d3	SW	Рабочее давление, бар	S1	Кольцо круглого сечения
AOVRNW04S3/8EDVA	M 16 x 1,5	G 3/8" -19	12	32,0	8	21,9	22	PN 630	19	6,0 x 1,5
AOVRNW06SEDVA	M 18 x 1,5	G 3/8" -19	12	32,0	10	21,9	22	PN 630	22	7,5 x 1,5
AOVRNW06S1/2EDVA	M 18 x 1,5	G 1/2" -14	14	32,0	10	26,9	27	PN 630	22	7,5 x 1,5
AOVRNW08SEDVA	M 20 x 1,5	G 3/8" -19	12	34,0	12	21,9	22	PN 630	24	9,0 x 1,5
AOVRNW08S1/2EDVA	M 20 x 1,5	G 1/2" -14	14	35,0	12	27,0	27	PN 630	24	9,0 x 1,5
AOVRNW08S1/4EDVA	M 20 x 1,5	G 1/4" -19	12	42,0	12	18,9	19	PN 630	24	9,0 x 1,5
AOVRNW10SEDVA	M 22 x 1,5	G 1/2" -14	14	36,5	14	26,9	27	PN 630	27	10,0 x 2,0
AOVRNW13SEDVA	M 24 x 1,5	G 1/2" -14	14	37,0	16	26,9	27	PN 400	30	12,0 x 2,0
AOVRNW13S3/4EDVA	M 24 x 1,5	G 3/4" -14	16	39,0	16	31,9	32	PN 400	30	12,0 x 2,0
AOVRNW13S3/8EDVA	M 24 x 1,5	G 3/8" -19	12	37,0	16	21,9	24	PN 400	30	12,0 x 2,0
AOVRNW16SEDVA	M 30 x 2	G 3/4" -14	16	42,5	20	31,9	32	PN 400	36	16,3 x 2,4
AOVRNW16S1/2EDVA	M 30 x 2	G 1/2" -14	14	38,0	20	26,9	27	PN 400	36	16,3 x 2,4
AOVRNW16S1EDVA	M 30 x 2	G 1" -11	18	55,0	20	39,9	41	PN 400	36	16,3 x 2,4
AOVRNW20SEDVA	M 36 x 2	G 1" -11	18	47,5	25	39,9	41	PN 400	46	20,3 x 2,4
AOVRNW20S3/4EDVA	M 36 x 2	G 3/4" -14	16	58,0	25	31,9	32	PN 400	46	20,3 x 2,4
AOVRNW25SEDVA	M 42 x 2	G 1.1/4" -11	20	51,0	30	49,9	50	PN 400	50	25,3 x 2,4
AOVRNW32SEDVA	M 52 x 2	G 1.1/2" -11	22	59,5	38	54,9	55	PN 315	60	33,3 x 2,4

Серия: LL = очень легкая; L = легкая; S = тяжелая

PN = Номинальное давление (бар)

PB = макс. Рабочее давление (бар)

Ø d1 = наружный диаметр трубы