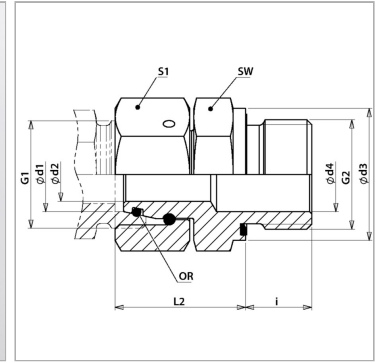


### Характеристики

<b>Соединение 1</b>	Метрическая гаечная резьба
<b>Форма уплотнения 1</b>	Наружный конус 24° с кольцом круглого сечения
<b>Форма уплотнения 2</b>	Форма E
<b>Соединение 2</b>	Наружная резьба BSP, цилиндрическая
<b>Модель</b>	Ввертное резьбовое соединение
<b>Конструкция</b>	прямые
<b>Норма</b>	DIN 2353 ISO 8434-1
<b>Материал</b>	Сталь
<b>Защита поверхности</b>	Гальваническое покрытие



### Указания

Указания по монтажу, установке, нагрузке давлением и допустимым рабочим температурам представлены в технической информации для резьбовых трубных соединений.

### Артикул

Наименование	G1	G2	i	L2	Ø d1	Ø d2	Ø d3	SW	Рабочее давление, бар	S1	Кольцо круглого сечения
<a href="#">AOVRNW04LED</a>	M 12 x 1,5	G 1/8" -28	8	24,5	6	2,5	13,9	14	PN 315	14	4,0 x 1,5
<a href="#">AOVRNW06LED</a>	M 14 x 1,5	G 1/4" -19	12	29,5	8	4	18,9	19	PN 315	17	6,0 x 1,5
<a href="#">AOVRNW08LED</a>	M 16 x 1,5	G 1/4" -19	12	27,5	10	6	18,9	19	PN 315	19	7,5 x 1,5
<a href="#">AOVRNW10L1/4ED</a>	M 18 x 1,5	G 1/4" -19	12	30,0	12	6	18,9	19	PN 315	22	9,0 x 1,5
<a href="#">AOVRNW10L1/2ED</a>	M 18 x 1,5	G 1/2" -14	14	34,0	12	8	26,9	27	PN 315	22	9,0 x 1,5
<a href="#">AOVRNW10LED</a>	M 18 x 1,5	G 3/8" -19	12	34,0	12	8	21,9	22	PN 315	22	9,0 x 1,5
<a href="#">AOVRNW13LED</a>	M 22 x 1,5	G 1/2" -14	14	32,0	15	10	26,9	27	PN 315	27	12,0 x 2,0
<a href="#">AOVRNW16LED</a>	M 26 x 1,5	G 1/2" -14	14	31,5	18	13	26,9	27	PN 315	32	15,0 x 2,0
<a href="#">AOVRNW16L3/4ED</a>	M 26 x 1,5	G 3/4" -14	16	31,5	18	13	31,9	32	PN 315	32	20,0 x 2,0
<a href="#">AOVRNW20LED</a>	M 30 x 2	G 3/4" -14	16	32,5	22	17	31,9	32	PN 160	36	20,0 x 2,0
<a href="#">AOVRNW25LED</a>	M 36 x 2	G 1" -11	18	35,0	28	22	39,9	41	PN 160	41	26,0 x 2,0
<a href="#">AOVRNW32LED</a>	M 45 x 2	G 1.1/4" -11	20	42,5	35	28	49,9	50	PN 160	50	32,0 x 2,5
<a href="#">AOVRNW40LED</a>	M 52 x 2	G 1.1/2" -11	22	46,5	42	34	54,9	55	PN 160	60	38,0 x 2,5
<a href="#">AOVRNW03SED</a>	M 14 x 1,5	G 1/4" -19	12	27,0	6	2,5	18,9	19	PN 630	17	4,0 x 1,5
<a href="#">AOVRNW04SED</a>	M 16 x 1,5	G 1/4" -19	12	29,5	8	4	18,9	19	PN 630	19	6,0 x 1,5
<a href="#">AOVRNW06SED</a>	M 18 x 1,5	G 3/8" -19	12	32,0	10	6	21,9	22	PN 630	22	7,5 x 1,5
<a href="#">AOVRNW08S1/2ED</a>	M 20 x 1,5	G 1/2" -14	14	35,0	12	8	26,9	27	PN 630	24	9,0 x 1,5
<a href="#">AOVRNW08SED</a>	M 20 x 1,5	G 3/8" -19	12	34,0	12	8	21,9	22	PN 630	24	9,0 x 1,5
<a href="#">AOVRNW10SED</a>	M 22 x 1,5	G 1/2" -14	14	36,5	14	9	26,9	27	PN 630	27	10,0 x 2,0
<a href="#">AOVRNW13SED</a>	M 24 x 1,5	G 1/2" -14	14	37,0	16	11	26,9	27	PN 400	30	12,0 x 2,0
<a href="#">AOVRNW16SED</a>	M 30 x 2	G 3/4" -14	16	43,0	20	14	31,9	32	PN 400	36	16,3 x 2,4
<a href="#">AOVRNW20SED</a>	M 36 x 2	G 1" -11	18	48,0	25	18	39,9	41	PN 400	46	20,3 x 2,4
<a href="#">AOVRNW25SED</a>	M 42 x 2	G 1.1/4" -11	20	51,0	30	23	49,9	50	PN 400	50	25,3 x 2,4
<a href="#">AOVRNW32SED</a>	M 52 x 2	G 1.1/2" -11	22	60,0	38	30	54,9	55	PN 315	60	33,3 x 2,4

Серия: LL = очень легкая; L = легкая; S = тяжелая

PN = Номинальное давление (бар)

PB = макс. Рабочее давление (бар)

Ø d1 = наружный диаметр трубы