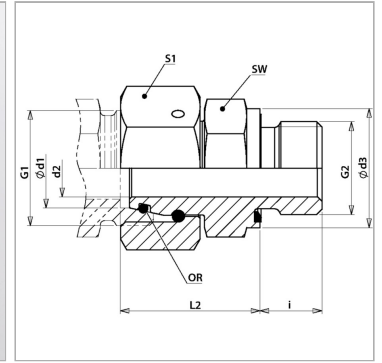


Характеристики

| | |
|---------------------------|---|
| Соединение 1 | Метрическая наружная резьба, цилиндрическая |
| Форма уплотнения 1 | Наружный конус 24° с кольцом круглого сечения |
| Форма уплотнения 2 | Форма E |
| Соединение 2 | Метрическая гаечная резьба |
| Модель | Ввертное резьбовое соединение |
| Конструкция | прямые |
| Норма | DIN 2353 ISO 8434-1 |
| Материал | Сталь |
| Защита поверхности | Гальваническое покрытие |



Указания

Указания по монтажу, установке, нагрузке давлением и допустимым рабочим температурам представлены в технической информации для резьбовых трубных соединений.

Артикул

| Наименование | G1 | G2 | i | L2 | Ø d1 | Ø d2 | Ø d3 | SW | Рабочее давление, бар | S1 | Кольцо круглого сечения |
|-----------------------------|------------|------------|----|------|------|------|------|----|-----------------------|----|-------------------------|
| AOVMNW04LED | M 12 x 1,5 | M 10 x 1 | 8 | 24,5 | 6 | 2,5 | 13,9 | 14 | PN 315 | 14 | 4,0 x 1,5 |
| AOVMNW06LED | M 14 x 1,5 | M 12 x 1,5 | 12 | 26,5 | 8 | 4,5 | 16,9 | 17 | PN 315 | 17 | 6,0 x 1,5 |
| AOVMNW08LED | M 16 x 1,5 | M 14 x 1,5 | 12 | 27,5 | 10 | 6 | 18,9 | 19 | PN 315 | 19 | 7,5 x 1,5 |
| AOVMNW10LED | M 18 x 1,5 | M 16 x 1,5 | 12 | 30,5 | 12 | 8 | 21,9 | 22 | PN 315 | 22 | 9,0 x 1,5 |
| AOVMNW13LED | M 22 x 1,5 | M 18 x 1,5 | 12 | 31,5 | 15 | 10 | 23,9 | 24 | PN 315 | 27 | 12,0 x 2,0 |
| AOVMNW16LED | M 26 x 1,5 | M 22 x 1,5 | 14 | 31,5 | 18 | 13 | 26,9 | 27 | PN 315 | 32 | 15,0 x 2,0 |
| AOVMNW20LED | M 30 x 2 | M 26 x 1,5 | 16 | 32,5 | 22 | 17 | 31,9 | 32 | PN 160 | 36 | 20,0 x 2,0 |
| AOVMNW25LED | M 36 x 2 | M 33 x 2 | 18 | 35,0 | 28 | 22 | 39,9 | 41 | PN 160 | 41 | 26,0 x 2,0 |
| AOVMNW32LED | M 45 x 2 | M 42 x 2 | 20 | 42,5 | 35 | 28 | 49,9 | 50 | PN 160 | 50 | 32,0 x 2,5 |
| AOVMNW40LED | M 52 x 2 | M 48 x 2 | 22 | 46,5 | 42 | 34 | 54,9 | 55 | PN 160 | 60 | 38,0 x 2,5 |
| AOVMNW03SED | M 14 x 1,5 | M 12 x 1,5 | 12 | 27,0 | 6 | 2,5 | 16,9 | 17 | PN 630 | 17 | 4,0 x 1,5 |
| AOVMNW04SED | M 16 x 1,5 | M 14 x 1,5 | 12 | 29,5 | 8 | 4 | 18,9 | 19 | PN 630 | 19 | 6,0 x 1,5 |
| AOVMNW06SED | M 18 x 1,5 | M 16 x 1,5 | 12 | 32,0 | 10 | 6 | 21,9 | 22 | PN 630 | 22 | 7,5 x 1,5 |
| AOVMNW08SED | M 20 x 1,5 | M 18 x 1,5 | 12 | 34,0 | 12 | 8 | 23,9 | 24 | PN 630 | 24 | 9,0 x 1,5 |
| AOVMNW10SED | M 22 x 1,5 | M 20 x 1,5 | 14 | 36,5 | 14 | 9 | 25,9 | 27 | PN 630 | 27 | 10,0 x 2,0 |
| AOVMNW13SED | M 24 x 1,5 | M 22 x 1,5 | 14 | 37,0 | 16 | 11 | 26,9 | 27 | PN 400 | 30 | 12,0 x 2,0 |
| AOVMNW16SED | M 30 x 2 | M 27 x 2 | 16 | 43,0 | 20 | 14 | 31,9 | 32 | PN 400 | 36 | 16,3 x 2,4 |
| AOVMNW20SED | M 36 x 2 | M 33 x 2 | 18 | 48,0 | 25 | 18 | 39,9 | 41 | PN 400 | 46 | 20,3 x 2,4 |
| AOVMNW25SED | M 42 x 2 | M 42 x 2 | 20 | 51,0 | 30 | 23 | 49,9 | 50 | PN 400 | 50 | 25,3 x 2,4 |
| AOVMNW32SED | M 52 x 2 | M 48 x 2 | 22 | 60,0 | 38 | 30 | 54,9 | 55 | PN 315 | 60 | 33,3 x 2,4 |

Серия: LL = очень легкая; L = легкая; S = тяжелая

PN = Номинальное давление (бар)

PB = макс. Рабочее давление (бар)

Ø d1 = наружный диаметр трубы