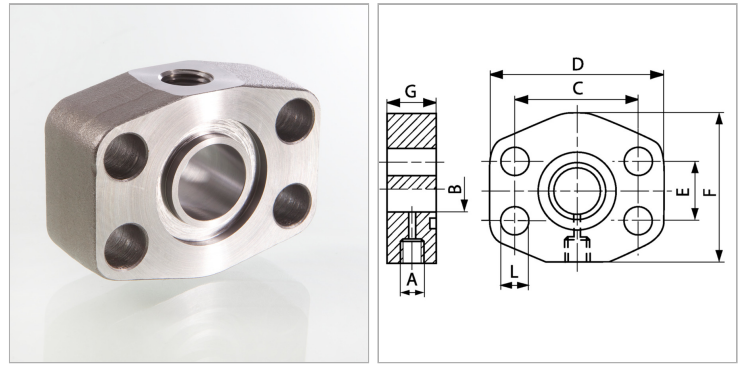


Промежуточный фланец SAE с измерительным соединением

Обновлено: 05.03.24

Характеристики

Модель	Промежуточный фланец SAE с измерительным соединением
Конструкция	прямые
Норма	SAE J 518 C ISO 6162
Крепление	Отверстие под винт
Материал	S355J2G3 (ST52.3)
Защита поверхности	Смазка черным маслом



Указания

Указанное максимальное рабочее давление относится к фланцу! Фактическое рабочее давление определяется трубой (толщиной стенок) и ее качеством!

Артикул

Наименование	D	Серия давления	Типоразмер	A	G	L	Ø B	PB	C	E	F
AGL80	55	3000 PSI	1/2"	G 1/4" -19	24	9,0	12	350	38,1	17,5	38
AGL100	65	3000 PSI	3/4"	G 1/4" -19	24	11,0	19	350	47,6	22,3	50
AGL102	70	3000 PSI	1"	G 1/4" -19	24	11,0	24	315	52,4	26,2	50
AGL104	81	3000 PSI	1.1/4"	G 1/4" -19	23	12,5	32	250	58,7	30,2	70
AGL106	95	3000 PSI	1.1/2"	G 1/4" -19	24	13,5	38	200	69,9	35,7	78
AGL108	102	3000 PSI	2"	G 1/4" -19	24	13,5	50	200	77,8	42,9	90
AGL401	55	6000 PSI	1/2"	G 1/4" -19	24	9,0	12	400	40,5	18,2	38
AGL402	70	6000 PSI	3/4"	G 1/4" -19	24	11,0	19	400	50,8	23,8	50
AGL403	81	6000 PSI	1"	G 1/4" -19	23	13,0	24	400	57,2	27,8	70
AGL404	95	6000 PSI	1.1/4"	G 1/4" -19	24	15,0	32	400	66,7	31,8	78
AGL405	112	6000 PSI	1.1/2"	G 1/4" -19	24	17,0	38	400	79,4	36,5	94
AGL406	134	6000 PSI	2"	G 1/4" -19	24	21,0	51	400	96,8	44,5	114

PB = макс. Рабочее давление (бар)