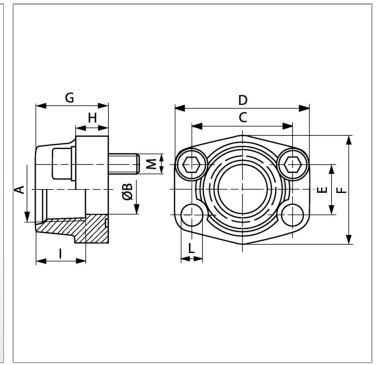


### Характеристики

<b>Модель</b>	Ввертный фланец SAE
<b>Конструкция</b>	прямые
<b>Норма</b>	SAE J 518 C ISO 6162
<b>Крепление</b>	Отверстие под винт
<b>Материал</b>	S355J2G3 (ST52.3)
<b>Защита поверхности</b>	Смазка черным маслом



### Указания

Указанное максимальное рабочее давление относится к фланцу! Фактическое рабочее давление определяется трубой (толщиной стенок) и ее качеством!

### Комплект поставки

С комплектом винтов UNC и кольцом круглого сечения

### Артикул

Наименование	Серия давления	Типоразмер	A	L	Ø B	PB	C	D	E	F	G	H	I	M unc
<a href="#">AFS80TU</a>	3000 PSI	1/2"	UNF 3/4" -16	9,0	13	350	38,1	54	17,5	46	36	16	17	5/16" x 1.1/4"
<a href="#">AFS100TU</a>	3000 PSI	3/4"	UNF 1.1/16" -12	11,0	19	350	47,6	65	22,3	50	36	18	23	3/8" x 1.1/2"
<a href="#">AFS102TU</a>	3000 PSI	1"	UN 1.5/16" -12	11,0	25	315	52,4	70	26,2	55	38	18	23	3/8" x 1.1/2"
<a href="#">AFS104TU</a>	3000 PSI	1.1/4"	UN 1.5/8" -12	11,5	32	250	58,7	79	30,2	68	41	21	23	7/16" x 1.1/2"
<a href="#">AFS106TU</a>	3000 PSI	1.1/2"	UN 1.7/8" -12	13,5	38	200	69,9	93	35,7	78	45	25	23	1/2" x 1.3/4"
<a href="#">AFS401TU</a>	6000 PSI	1/2"	UNF 3/4" -16	9,0	13	400	40,5	54	18,2	46	36	16	17	5/16" x 1.1/4"
<a href="#">AFS402TU</a>	6000 PSI	3/4"	UNF 1.1/16" -12	11,0	19	400	50,8	71	23,8	55	35	21	23	3/8" x 1.1/2"
<a href="#">AFS403TU</a>	6000 PSI	1"	UN 1.5/16" -12	13,0	25	400	57,2	81	27,8	65	42	25	23	7/16" x 1.3/4"
<a href="#">AFS404TU</a>	6000 PSI	1.1/4"	UN 1.5/8" -12	13,5	32	400	66,7	95	31,8	78	45	27	23	1/2" x 1.3/4"
<a href="#">AFS405TU</a>	6000 PSI	1.1/2"	UN 1.7/8" -12	17,0	38	400	79,4	112	36,5	94	50	30	23	5/8" x 2"

PN = Номинальное давление (бар)

PB = макс. Рабочее давление (бар)