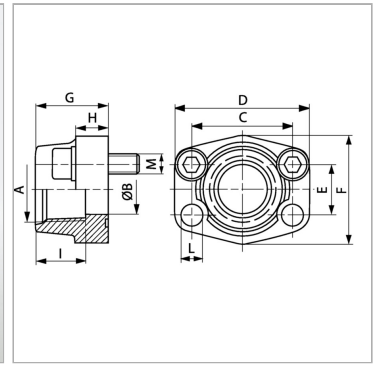


Характеристики

Модель	Ввертный фланец SAE
Конструкция	прямые
Норма	SAE J 518 C ISO 6162
Крепление	Отверстие под винт
Материал	S355J2G3 (ST52.3)
Защита поверхности	Смазка черным маслом



Указания

Указанное максимальное рабочее давление относится к фланцу! Фактическое рабочее давление определяется трубой (толщиной стенок) и ее качеством!

Комплект поставки

Только фланец

Артикул

Наименование	Серия давления	Типоразмер	A	L	Ø B	PB	C	D	E	F	G	H	I
AFS80T	3000 PSI	1/2"	UNF 3/4" -16	9,0	13	350	38,1	54	17,5	46	36	16	17
AFS100T	3000 PSI	3/4"	UNF 1.1/16" -12	11,0	19	350	47,6	65	22,3	50	36	18	23
AFS102T	3000 PSI	1"	UN 1.5/16" -12	11,0	25	315	52,4	70	26,2	55	38	18	23
AFS104T	3000 PSI	1.1/4"	UN 1.5/8" -12	11,5	32	250	58,7	79	30,2	68	41	21	23
AFS106T	3000 PSI	1.1/2"	UN 1.7/8" -12	13,5	38	200	69,9	93	35,7	78	45	25	23
AFS401T	6000 PSI	1/2"	UNF 3/4" -16	9,0	13	400	40,5	54	18,2	46	36	16	17
AFS402T	6000 PSI	3/4"	UNF 1.1/16" -12	11,0	19	400	50,8	71	23,8	55	35	21	23
AFS403T	6000 PSI	1"	UN 1.5/16" -12	13,0	25	400	57,2	81	27,8	65	42	25	23
AFS404T	6000 PSI	1.1/4"	UN 1.5/8" -12	-	32	400	66,7	95	31,8	78	45	27	23
AFS405T	6000 PSI	1.1/2"	UN 1.7/8" -12	17,0	38	400	79,4	112	36,5	94	50	30	23

PB = макс. Рабочее давление (бар)