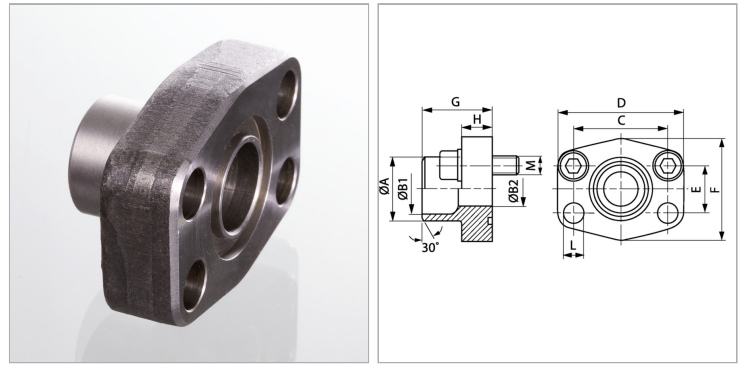


Характеристики

Модель	Приварной борт SAE
Дополнение к модели	ND 40
Конструкция	прямые
Норма	SAE J 518 C ISO 6162
Крепление	Отверстие под винт
Серия давления	3000 psi
Материал	S355J2G3 (ST52.3)
Защита поверхности	Смазка черным маслом



Указания

Указанное максимальное рабочее давление относится к фланцу! Фактическое рабочее давление определяется трубой (толщиной стенок) и ее качеством! Рекомендуемые винты приводятся в столбцах М (метр) или М (унс).

Комплект поставки

Только фланец

Артикул

Наименование	Типоразмер	Труба	A	B1	B2	H	L	PB	C	E	G	М унс	М метр.
AFS80STRE21.3	1/2"	21,3 x 2,6	22	16,0	13	16,0	9,0	350	38,1	17,5	35,0	5/16" x 1.1/4"	M 8 x 30
AFS100STRE26.9	3/4"	26,9 x 2,6	28	21,5	19	18,0	11,0	350	47,6	22,3	36,0	3/8" x 1.1/2"	M 10 x 35
AFS102STRE33.7	1"	33,7 x 3,2	35	27,0	25	18,0	11,0	315	52,4	26,2	38,0	3/8" x 1.1/2"	M 10 x 35
AFS104STRE42.2	1.1/4"	42,4 x 3,2	43	36,0	31	21,0	11,5	250	58,7	30,2	41,0	7/16" x 1.1/2"	M 10 x 40
AFS106STRE48.3	1.1/2"	48,3 x 3,2	49	42,0	38	25,0	13,5	200	69,9	35,7	44,0	1/2" x 1.3/4"	M 12 x 45
AFS108STRE48.3	2"	48,3 x 3,2	49	42,0	42	25,0	13,5	200	77,8	42,9	45,0	1/2" x 1.3/4"	M 12 x 45
AFS108STRE60.3	2"	60,3 x 3,6	61	53,0	49	25,0	13,5	200	77,8	42,9	45,0	1/2" x 1.3/4"	M 12 x 45
AFS110STRE60.3	2.1/2"	60,3 x 3,6	61	53,0	53	25,0	13,5	160	88,9	50,8	50,0	1/2" x 1.3/4"	M 12 x 45
AFS110STRE76.1	2.1/2"	76,1 x 3,6	77	70,0	62	25,0	13,5	160	88,9	50,8	50,0	1/2" x 1.3/4"	M 12 x 45
AFS112STRE88.9	3"	88,9 x 3,6	90	82,0	74	26,0	17,5	138	106,4	61,9	51,0	5/8" x 2"	M 16 x 50
AFS114STRE76.1	3.1/2"	76,1 x 3,6	77	70,0	70	26,0	17,5	35	120,7	69,9	48,0	5/8" x 2"	M 16 x 50
AFS114STRE88.9	3.1/2"	88,9 x 3,6	90	82,0	82	26,0	17,5	35	120,7	69,9	48,0	5/8" x 2"	M 16 x 50
AFS116STRE114.3	4"	114 x 3,6	115	107,0	102	26,0	17,5	35	130,2	77,8	48,0	5/8" x 2"	M 16 x 50
AFS116STRE88.9	4"	88,9 x 3,6	90	82,0	82	26,0	17,5	35	130,2	77,8	48,0	5/8" x 2"	M 16 x 50
AFS118STRE139.7	5"	139,7 x 4	131	120,0	131	28,0	17,5	35	152,4	92,1	28,0	5/8" x 2"	M 16 x 55

PB = макс. Рабочее давление (бар)

*) AFS 118 STRE 139.7: исполнение в виде плоского фланца для вваривания.