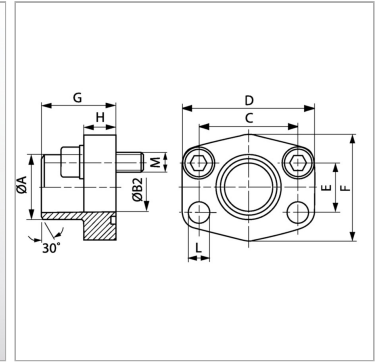
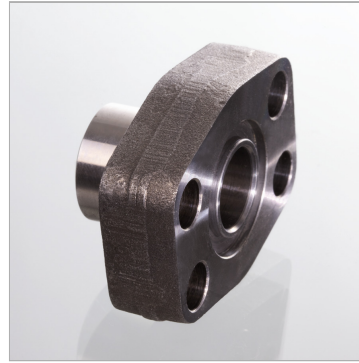


Характеристики

Модель	Приварной фланец SAE - дюймовый
Конструкция	прямые
Норма	SAE J 518 C ISO 6162
Крепление	Отверстие под винт
Серия давления	6000 psi
Материал	S355J2G3 (ST52.3)
Защита поверхности	Смазка черным маслом



Указания

Указанное максимальное рабочее давление относится к фланцу! Фактическое рабочее давление определяется трубой (толщиной стенок) и ее качеством! Рекомендуемые винты приводятся в столбцах М (metr) или М (unc).

Комплект поставки

Только фланец

Артикул

Наименование	D	Типоразмер	A	H	L	Ø B	PВ	C	E	F	G	M unc	M метр.
AFS401ST012	54	1/2"	21,5	16	9,0	13	400	40,5	18,2	46	36	5/16" x 1.1/4"	M 8 x 30
AFS401ST038	54	1/2"	17,5	16	9,0	13	400	40,5	18,2	46	36	5/16" x 1.1/4"	M 8 x 30
AFS402ST	71	3/4"	28,0	21	11,0	19	400	50,8	23,8	55	35	3/8" x 1.1/2"	M 10 x 35
AFS403ST	79	1"	34,0	21	13,0	25	400	57,2	27,8	68	41	7/16" x 1.3/4"	M 12 x 45
AFS404ST	93	1.1/4"	42,8	25	15,0	32	375	66,7	31,8	78	44	1/2" x 1.3/4"	M 14 x 45
AFS405ST	112	1.1/2"	48,6	30	17,0	38	250	79,4	36,5	94	55	5/8" x 2"	M 16 x 55
AFS406ST	134	2"	61,0	37	21,0	51	250	96,8	44,5	114	65	3/4" x 2.1/2"	M 20 x 70

PВ = макс. Рабочее давление (бар)