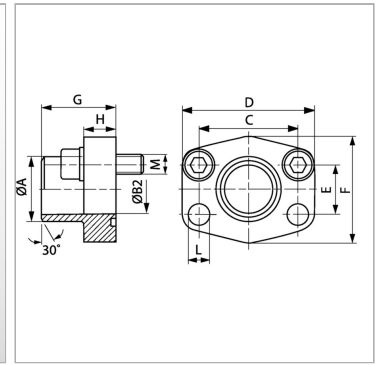
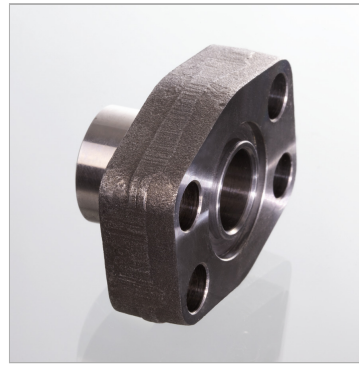


Характеристики

Модель	Приварной фланец SAE - дюймовый
Конструкция	прямые
Норма	SAE J 518 C ISO 6162
Крепление	Отверстие под винт
Серия давления	3000 psi
Материал	S355J2G3 (ST52.3)
Защита поверхности	Смазка черным маслом



Указания

Указанное максимальное рабочее давление относится к фланцу! Фактическое рабочее давление определяется трубой (толщиной стенок) и ее качеством! Рекомендуемые винты приводятся в столбцах М (metr) или М (unc).

Комплект поставки

Только фланец

Артикул

Наименование	D	Типоразмер	A	H	L	Ø B	PB	C	E	F	G	M unc	M метр.
AFS80ST	54	1/2"	21,6	16	9,0	13	350	38,1	17,5	46	36	5/16" x 1.1/4"	M 8 x 30
AFS80ST038	54	1/2"	17,5	16	9,0	13	350	38,1	17,5	46	36	5/16" x 1.1/4"	M 8 x 30
AFS100ST	65	3/4"	28,0	18	11,0	19	350	47,6	22,2	50	36	3/8" x 1.1/2"	M 10 x 35
AFS102ST	70	1"	34,0	18	11,0	25	315	52,4	26,2	55	38	3/8" x 1.1/2"	M 10 x 35
AFS104ST	79	1.1/4"	42,8	21	11,5	32	250	58,7	30,2	68	41	7/16" x 1.1/2"	M 10 x 40
AFS106ST	93	1.1/2"	48,6	25	13,5	38	200	69,9	35,7	78	44	1/2" x 1.3/4"	M 12 x 45
AFS108ST	102	2"	61,0	25	13,5	51	200	77,8	42,9	90	45	1/2" x 1.3/4"	M 12 x 45
AFS110ST	114	2.1/2"	77,0	25	13,5	63	160	88,9	50,8	105	50	1/2" x 1.3/4"	M 12 x 45
AFS112ST	134	3"	92,0	27	17,5	73	138	106,4	61,9	124	50	5/8" x 2"	M 16 x 50
AFS114ST	152	3.1/2"	103,0	27	17,5	89	35	120,7	69,9	136	48	5/8" x 2"	M 16 x 50
AFS116ST	162	4"	115,1	27	17,5	99	35	130,2	77,8	146	48	5/8" x 2"	M 16 x 50

PN = Номинальное давление (бар)