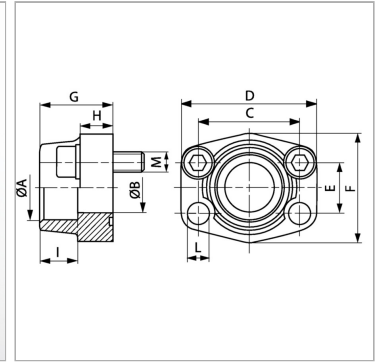


### Характеристики

<b>Модель</b>	Ввариваемый фланец SAE
<b>Конструкция</b>	прямые
<b>Норма</b>	SAE J 518 C ISO 6162
<b>Крепление</b>	Отверстие под винт
<b>Материал</b>	S355J2G3 (ST52.3)
<b>Защита поверхности</b>	Смазка черным маслом



### Указания

Указанное максимальное рабочее давление относится к фланцу! Фактическое рабочее давление определяется трубой (толщиной стенок) и ее качеством!

### Комплект поставки

С комплектом винтов UNC и кольцом круглого сечения

### Артикул

Наименование	D	Серия давления	Типоразмер	A	H	L	Ø B	PB	C	E	F	G	I	M unc
<a href="#">AFS80SU</a>	54	3000 PSI	1/2"	21,6	16	9,0	13	350	38,1	17,5	46	36	19	5/16" x 1.1/4"
<a href="#">AFS80SU3/8</a>	54	3000 PSI	1/2"	17,5	16	9,0	13	350	38,1	17,5	46	36	19	5/16" x 1.1/4"
<a href="#">AFS80SUA20</a>	54	3000 PSI	1/2"	20,3	16	9,0	13	350	38,1	17,5	46	36	19	5/16" x 1.1/4"
<a href="#">AFS100SU</a>	65	3000 PSI	3/4"	27,2	18	11,0	19	350	47,6	22,2	50	36	19	3/8" x 1.1/2"
<a href="#">AFS100SUA25</a>	65	3000 PSI	3/4"	25,3	18	11,0	19	350	47,6	22,2	50	36	19	3/8" x 1.1/2"
<a href="#">AFS102SU</a>	70	3000 PSI	1"	34,0	18	11,0	25	315	52,4	26,2	55	38	19	3/8" x 1.1/2"
<a href="#">AFS102SUA30</a>	70	3000 PSI	1"	30,3	18	11,0	25	315	52,4	26,2	55	38	19	3/8" x 1.1/2"
<a href="#">AFS104SU</a>	79	3000 PSI	1.1/4"	42,8	21	11,5	32	250	58,7	30,2	68	41	22	7/16" x 1.1/2"
<a href="#">AFS104SUA38</a>	79	3000 PSI	1.1/4"	38,3	21	11,5	32	250	58,7	30,2	68	41	22	7/16" x 1.1/2"
<a href="#">AFS106SU</a>	93	3000 PSI	1.1/2"	48,6	25	13,5	38	200	69,9	35,7	78	45	24	1/2" x 1.3/4"
<a href="#">AFS106SUA50</a>	93	3000 PSI	1.1/2"	50,5	25	13,5	38	200	69,9	35,7	78	45	24	1/2" x 1.3/4"
<a href="#">AFS108SU</a>	102	3000 PSI	2"	61,0	25	13,5	51	200	77,8	42,9	90	45	26	1/2" x 1.3/4"
<a href="#">AFS110SU</a>	114	3000 PSI	2.1/2"	76,6	25	13,5	63	160	88,9	50,8	105	50	30	1/2" x 1.3/4"
<a href="#">AFS112SU</a>	134	3000 PSI	3"	90,5	27	17,5	73	138	106,4	61,9	124	50	34	5/8" x 2"
<a href="#">AFS114SU</a>	152	3000 PSI	3.1/2"	103,0	27	17,5	89	35	120,7	69,9	136	48	34	5/8" x 2"
<a href="#">AFS116SU</a>	162	3000 PSI	4"	115,1	27	17,5	99	35	130,2	77,8	146	48	34	5/8" x 2"
<a href="#">AFS401SU</a>	54	6000 PSI	1/2"	21,6	16	9,0	13	400	40,5	18,2	46	36	19	5/16" x 1.1/4"
<a href="#">AFS401SU3/8</a>	54	6000 PSI	1/2"	17,5	16	9,0	13	400	40,5	18,2	46	36	19	5/16" x 1.1/4"
<a href="#">AFS401SUA20</a>	54	6000 PSI	1/2"	20,3	16	9,0	13	400	40,5	18,2	46	36	19	5/16" x 1.1/4"
<a href="#">AFS402SU</a>	71	6000 PSI	3/4"	27,2	21	11,0	19	400	50,8	23,8	55	35	22	3/8" x 1.1/2"
<a href="#">AFS402SUA25</a>	71	6000 PSI	3/4"	25,3	21	11,0	19	400	50,8	23,8	55	35	22	3/8" x 1.1/2"
<a href="#">AFS403SU</a>	81	6000 PSI	1"	34,0	25	13,0	25	400	57,2	27,8	65	42	22	7/16" x 1.3/4"
<a href="#">AFS403SUA30</a>	81	6000 PSI	1"	30,3	25	13,0	25	400	57,2	27,8	65	42	22	7/16" x 1.3/4"
<a href="#">AFS404SU</a>	95	6000 PSI	1.1/4"	42,8	27	13,5	32	400	66,7	31,8	78	45	25	1/2" x 1.3/4"
<a href="#">AFS404SUA38</a>	95	6000 PSI	1.1/4"	38,3	27	13,5	32	400	66,7	31,8	78	45	25	1/2" x 1.3/4"
<a href="#">AFS405SU</a>	112	6000 PSI	1.1/2"	48,6	30	17,5	38	400	79,4	36,5	94	50	28	5/8" x 2"
<a href="#">AFS405SUA50</a>	112	6000 PSI	1.1/2"	50,5	30	17,5	38	400	79,4	36,5	94	50	28	5/8" x 2"
<a href="#">AFS406SU</a>	134	6000 PSI	2"	61,0	37	21,0	51	400	96,8	44,5	114	65	24	3/4" x 2.1/2"

PB = макс. Рабочее давление (бар)