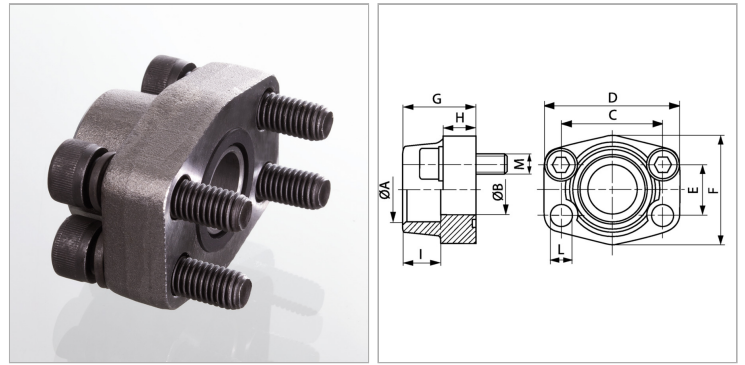


Характеристики

Модель	Ввариваемый фланец SAE
Конструкция	прямые
Норма	SAE J 518 C ISO 6162
Крепление	Отверстие под винт
Материал	S355J2G3 (ST52.3)
Защита поверхности	Смазка черным маслом



Указания

Указанное максимальное рабочее давление относится к фланцу! Фактическое рабочее давление определяется трубой (толщиной стенок) и ее качеством!

Комплект поставки

С комплектом метрических винтов и кольцом круглого сечения

Артикул

Наименование	D	Серия давления	Типоразмер	A	H	L	Ø B	PB	C	E	F	G	I	M метр.
AFS80SM	54	3000 PSI	1/2"	21,6	16	9,0	13	350	38,1	17,5	46	36	19	M 8 x 30
AFS80SM3/8	54	3000 PSI	1/2"	17,5	16	9,0	13	350	38,1	17,5	46	36	19	M 8 x 30
AFS80SMA20	54	3000 PSI	1/2"	20,3	16	9,0	13	350	38,1	17,5	46	36	19	M 8 x 30
AFS100SM	65	3000 PSI	3/4"	27,2	18	11,0	19	350	47,6	22,2	50	36	19	M 10 x 35
AFS100SMA25	65	3000 PSI	3/4"	25,3	18	11,0	19	350	47,6	22,2	50	36	19	M 10 x 35
AFS102SM	70	3000 PSI	1"	34,0	18	11,0	25	315	52,4	26,2	55	38	19	M 10 x 35
AFS102SMA30	70	3000 PSI	1"	30,3	18	11,0	25	315	52,4	26,2	55	38	19	M 10 x 35
AFS104SM	79	3000 PSI	1.1/4"	42,8	21	11,5	32	250	58,7	30,2	68	41	22	M 10 x 40
AFS104SMA38	79	3000 PSI	1.1/4"	38,3	21	11,5	32	250	58,7	30,2	68	41	22	M 10 x 40
AFS106SM	93	3000 PSI	1.1/2"	48,6	25	13,5	38	200	69,9	35,7	78	45	24	M 12 x 45
AFS106SMA50	93	3000 PSI	1.1/2"	50,5	25	13,5	38	200	69,9	35,7	78	45	24	M 12 x 45
AFS108SM	102	3000 PSI	2"	61,0	25	13,5	51	200	77,8	42,9	90	45	26	M 12 x 45
AFS110SM	114	3000 PSI	2.1/2"	76,6	25	13,5	63	160	88,9	50,8	105	50	30	M 12 x 45
AFS112SM	134	3000 PSI	3"	90,5	27	17,5	73	138	106,4	61,9	124	50	34	M 16 x 50
AFS114SM	152	3000 PSI	3.1/2"	103,0	27	17,5	89	35	120,7	69,9	136	48	34	M 16 x 50
AFS116SM	162	3000 PSI	4"	115,1	27	17,5	99	35	130,2	77,8	146	48	34	M 16 x 50
AFS401SM	54	6000 PSI	1/2"	21,6	16	9,0	13	400	40,5	18,2	46	36	19	M 8 x 30
AFS401SM3/8	54	6000 PSI	1/2"	17,5	16	9,0	13	400	40,5	18,2	46	36	19	M 8 x 30
AFS401SMA20	54	6000 PSI	1/2"	20,3	16	9,0	13	400	40,5	18,2	46	36	19	M 8 x 30
AFS402SM	71	6000 PSI	3/4"	27,2	21	11,0	19	400	50,8	23,8	55	35	22	M 10 x 35
AFS402SMA25	71	6000 PSI	3/4"	25,3	21	11,0	19	400	50,8	23,8	55	35	22	M 10 x 35
AFS403SM	81	6000 PSI	1"	34,0	25	13,0	25	400	57,2	27,8	65	42	22	M 12 x 45
AFS403SMA30	81	6000 PSI	1"	30,3	25	13,0	25	400	57,2	27,8	65	42	22	M 12 x 45
AFS404SM	95	6000 PSI	1.1/4"	42,8	27	15,0	32	400	66,7	31,8	78	45	25	M 14 x 45
AFS404SMA38	95	6000 PSI	1.1/4"	38,3	27	15,0	32	400	66,7	31,8	78	45	25	M 14 x 45
AFS405SM	112	6000 PSI	1.1/2"	48,6	30	17,5	38	400	79,4	36,5	94	50	28	M 16 x 55
AFS405SMA50	112	6000 PSI	1.1/2"	50,5	30	17,5	38	400	79,4	36,5	94	50	28	M 16 x 55
AFS406SM	134	6000 PSI	2"	61,0	37	21,0	51	400	96,8	44,5	114	65	24	M 20 x 70

PB = макс. Рабочее давление (бар)