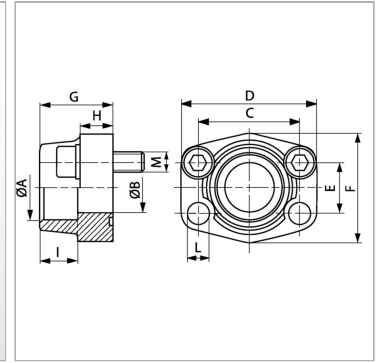
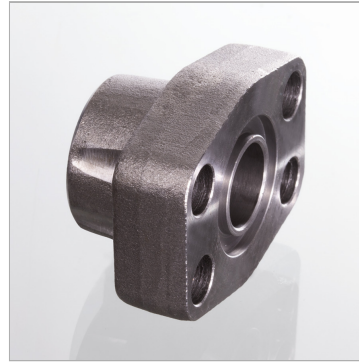


### Характеристики

<b>Модель</b>	Ввариваемый фланец SAE
<b>Конструкция</b>	прямые
<b>Норма</b>	SAE J 518 C ISO 6162
<b>Крепление</b>	Отверстие под винт
<b>Серия давления</b>	6000 psi
<b>Материал</b>	S355J2G3 (ST52.3)
<b>Защита поверхности</b>	Смазка черным маслом



### Указания

Указанное максимальное рабочее давление относится к фланцу! Фактическое рабочее давление определяется трубой (толщиной стенок) и ее качеством! Рекомендуемые винты приводятся в столбцах М (метр) или М (unc).

### Комплект поставки

Только фланец

### Артикул

Наименование	D	Типоразмер	A	H	L	Ø B	PB	C	E	F	G	I	M unc	M метр.
<a href="#">AFS401S</a>	54	1/2"	21,6	16	9,0	13	400	40,5	18,2	46	36	19	5/16" x 1.1/4"	M 8 x 30
<a href="#">AFS401S3/8</a>	54	1/2"	17,5	16	9,0	13	400	40,5	18,2	46	36	19	5/16" x 1.1/4"	M 8 x 30
<a href="#">AFS401SA20</a>	54	1/2"	20,3	16	9,0	13	400	40,5	18,2	46	36	19	5/16" x 1.1/4"	M 8 x 30
<a href="#">AFS402S</a>	71	3/4"	27,2	21	11,0	19	400	50,8	23,8	55	35	22	3/8" x 1.1/2"	M 10 x 35
<a href="#">AFS402SA25</a>	71	3/4"	25,3	21	11,0	19	400	50,8	23,8	55	35	22	3/8" x 1.1/2"	M 10 x 35
<a href="#">AFS403S</a>	81	1"	34,0	25	13,0	25	400	57,2	27,8	65	42	22	7/16" x 1.3/4"	M 12 x 45
<a href="#">AFS403SA30</a>	81	1"	30,3	25	13,0	25	400	57,2	27,8	65	42	22	7/16" x 1.3/4"	M 12 x 45
<a href="#">AFS404S</a>	95	1.1/4"	42,8	27	-	32	400	66,7	31,8	78	45	25	1/2" x 1.3/4"	M 14 x 45
<a href="#">AFS404SA38</a>	95	1.1/4"	38,3	27	-	32	400	66,7	31,8	78	45	25	1/2" x 1.3/4"	M 14 x 45
<a href="#">AFS405S</a>	112	1.1/2"	48,6	30	17,5	38	400	79,4	36,5	94	50	28	5/8" x 2"	M 16 x 50
<a href="#">AFS405SA50</a>	112	1.1/2"	50,5	30	17,5	38	400	79,4	36,5	94	50	28	5/8" x 2"	M 16 x 55
<a href="#">AFS406S</a>	134	2"	61,0	37	21,0	51	400	96,8	44,5	114	65	24	3/4" x 2.1/2"	M 20 x 70

PB = макс. Рабочее давление (бар)