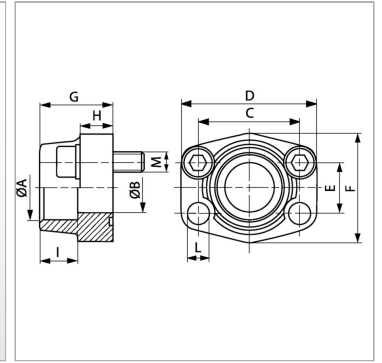
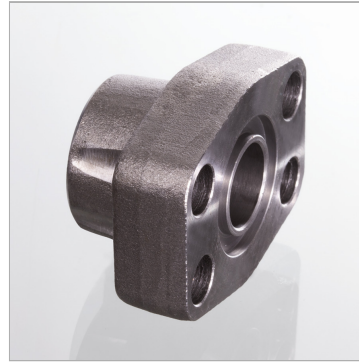


### Характеристики

<b>Модель</b>	Ввариваемый фланец SAE
<b>Конструкция</b>	прямые
<b>Норма</b>	SAE J 518 C ISO 6162
<b>Крепление</b>	Отверстие под винт
<b>Серия давления</b>	3000 psi
<b>Материал</b>	S355J2G3 (ST52.3)
<b>Защита поверхности</b>	Смазка черным маслом



### Указания

Указанное максимальное рабочее давление относится к фланцу! Фактическое рабочее давление определяется трубой (толщиной стенок) и ее качеством! Рекомендуемые винты приводятся в столбцах М (metr) или М (unc).

### Комплект поставки

Только фланец

### Артикул

Наименование	D	Типоразмер	A	H	L	Ø B	PВ	C	E	F	G	I	M unc	M метр.
<a href="#">AFS80S</a>	54	1/2"	21,6	16	9,0	13	350	38,1	17,5	46	36	19	5/16" x 1.1/4"	M 8 x 30
<a href="#">AFS80S3/8</a>	54	1/2"	17,5	16	9,0	13	350	38,1	17,5	46	36	19	5/16" x 1.1/4"	M 8 x 30
<a href="#">AFS80SA20</a>	54	1/2"	20,3	16	9,0	13	350	38,1	17,5	46	36	19	5/16" x 1.1/4"	M 8 x 30
<a href="#">AFS100S</a>	65	3/4"	27,2	18	11,0	19	350	47,6	22,2	50	36	19	3/8" x 1.1/2"	M 10 x 35
<a href="#">AFS100SA25</a>	65	3/4"	25,3	18	11,0	19	350	47,6	22,2	50	36	19	3/8" x 1.1/2"	M 10 x 35
<a href="#">AFS102S</a>	70	1"	34,0	18	11,0	25	315	52,4	26,2	55	38	19	3/8" x 1.1/2"	M 10 x 35
<a href="#">AFS102SA30</a>	70	1"	30,3	18	11,0	25	315	52,4	26,2	55	38	19	3/8" x 1.1/2"	M 10 x 35
<a href="#">AFS104S</a>	79	1.1/4"	42,8	21	11,5	32	250	58,7	30,2	68	41	22	7/16" x 1.1/2"	M 10 x 40
<a href="#">AFS104SA38</a>	79	1.1/4"	38,3	21	11,5	32	250	58,7	30,2	68	41	22	7/16" x 1.1/2"	M 10 x 40
<a href="#">AFS106S</a>	93	1.1/2"	48,6	25	13,5	38	200	69,9	35,7	78	45	24	1/2" x 1.3/4"	M 12 x 45
<a href="#">AFS106SA50</a>	93	1.1/2"	50,5	25	13,5	38	200	69,9	35,7	78	45	24	1/2" x 1.3/4"	M 12 x 45
<a href="#">AFS108S</a>	102	2"	61,0	25	13,5	51	200	77,8	42,9	90	45	26	1/2" x 1.3/4"	M 12 x 45
<a href="#">AFS110S</a>	114	2.1/2"	76,6	25	13,5	63	160	88,9	50,8	105	50	30	1/2" x 1.3/4"	M 12 x 45
<a href="#">AFS112S</a>	134	3"	90,5	27	17,5	73	138	106,4	61,9	124	50	34	5/8" x 2"	M 16 x 50
<a href="#">AFS114S</a>	152	3.1/2"	103,0	27	17,5	89	35	120,7	69,9	136	48	34	5/8" x 2"	M 16 x 50
<a href="#">AFS116S</a>	162	4"	115,1	27	17,5	99	35	130,2	77,8	146	48	34	5/8" x 2"	M 16 x 50

PВ = макс. Рабочее давление (бар)