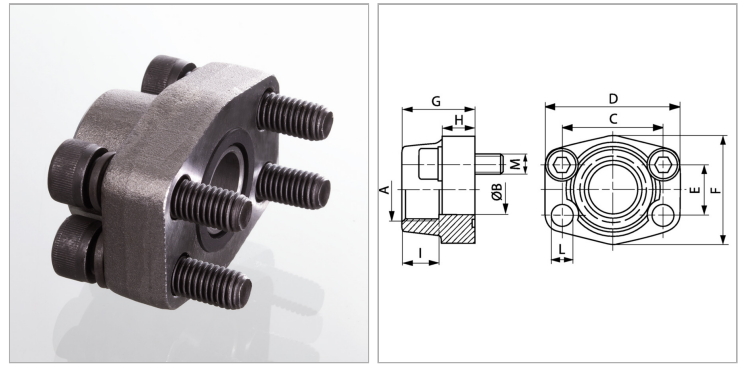


Характеристики

| | |
|---------------------------|-------------------------|
| Модель | Ввертный фланец SAE |
| Конструкция | прямые |
| Норма | SAE J 518 C ISO 6162 |
| Крепление | Отверстие под винт |
| Материал | S355J2G3 (ST52.3) |
| Защита поверхности | Смазка черным маслом |



Указания

Указанное максимальное рабочее давление относится к фланцу! Фактическое рабочее давление определяется трубой (толщиной стенок) и ее качеством!

Комплект поставки

С комплектом метрических винтов и кольцом круглого сечения

Артикул

| Наименование | D | Серия давления | Типоразмер | A | H | L | Ø B | PB | C | E | F | G | I | M метр. |
|------------------------------|-----|----------------|------------|------------|----|------|-----|-----|-------|------|-----|----|----|-----------|
| AFS80N1/2M | 54 | 3000 PSI | 1/2" | NPT 1/2" | 16 | 9,0 | 13 | 350 | 38,1 | 17,5 | 46 | 36 | 19 | M 8 x 30 |
| AFS80N3/8M | 54 | 3000 PSI | 1/2" | NPT 3/8" | 16 | 9,0 | 13 | 350 | 38,1 | 17,5 | 46 | 36 | 19 | M 8 x 30 |
| AFS104N1M | 81 | 3000 PSI | 1.1/4" | NPT 1" | 25 | 11,5 | 25 | 250 | 58,7 | 30,2 | 65 | 42 | 22 | M 10 x 40 |
| AFS100N1/2M | 65 | 3000 PSI | 3/4" | NPT 1/2" | 18 | 11,0 | 13 | 350 | 47,6 | 22,2 | 50 | 36 | 19 | M 10 x 35 |
| AFS100N3/4M | 65 | 3000 PSI | 3/4" | NPT 3/4" | 18 | 11,0 | 19 | 350 | 47,6 | 22,2 | 50 | 36 | 19 | M 10 x 35 |
| AFS102N3/4M | 70 | 3000 PSI | 1" | NPT 3/4" | 21 | 11,0 | 19 | 315 | 52,4 | 26,2 | 55 | 35 | 19 | M 10 x 35 |
| AFS102N1M | 70 | 3000 PSI | 1" | NPT 1" | 18 | 11,0 | 25 | 315 | 52,4 | 26,2 | 55 | 38 | 22 | M 10 x 35 |
| AFS104N11/4M | 79 | 3000 PSI | 1.1/4" | NPT 1.1/4" | 21 | 11,5 | 32 | 250 | 58,7 | 30,2 | 68 | 41 | 22 | M 10 x 40 |
| AFS106N11/4M | 95 | 3000 PSI | 1.1/2" | M 6 x 1 K | 27 | 13,5 | 32 | 200 | 69,9 | 35,7 | 78 | 45 | 24 | M 12 x 45 |
| AFS106N11/2M | 93 | 3000 PSI | 1.1/2" | NPT 1.1/2" | 25 | 13,5 | 38 | 200 | 69,9 | 35,7 | 78 | 45 | 24 | M 12 x 45 |
| AFS108N11/2M | 102 | 3000 PSI | 2" | NPT 1.1/2" | 25 | 13,5 | 38 | 200 | 77,8 | 42,9 | 90 | 45 | 26 | M 12 x 45 |
| AFS108N2M | 102 | 3000 PSI | 2" | NPT 2" | 25 | 13,5 | 51 | 200 | 77,8 | 42,9 | 90 | 45 | 30 | M 12 x 45 |
| AFS110N21/2M | 114 | 3000 PSI | 2.1/2" | NPT 2.1/2" | 25 | 13,5 | 63 | 160 | 88,9 | 50,8 | 105 | 50 | 30 | M 12 x 45 |
| AFS112NM | 134 | 3000 PSI | 3" | NPT 3" | 27 | 17,5 | 73 | 138 | 106,4 | 61,9 | 124 | 50 | 34 | M 16 x 50 |
| AFS114NM | 152 | 3000 PSI | 3.1/2" | NPT 3.1/2" | 27 | 17,5 | 89 | 35 | 120,7 | 69,9 | 136 | 48 | 34 | M 16 x 50 |
| AFS116NM | 162 | 3000 PSI | 4" | NPT 4" | 27 | 17,5 | 99 | 35 | 130,2 | 77,8 | 146 | 48 | 34 | M 16 x 50 |
| AFS401NM | 54 | 6000 PSI | 1/2" | NPT 1/2" | 16 | 9,0 | 13 | 400 | 40,5 | 18,2 | 46 | 36 | 19 | M 8 x 30 |
| AFS401N3/8M | 54 | 6000 PSI | 1/2" | NPT 3/8" | 16 | 9,0 | 13 | 400 | 40,5 | 18,2 | 46 | 36 | 19 | M 8 x 30 |
| AFS402NM | 71 | 6000 PSI | 3/4" | NPT 3/4" | 21 | 11,0 | 19 | 400 | 50,8 | 23,8 | 55 | 35 | 22 | M 10 x 35 |
| AFS402N1/2M | 71 | 6000 PSI | 3/4" | NPT 1/2" | 21 | 11,0 | 13 | 400 | 50,8 | 23,8 | 55 | 35 | 22 | M 10 x 35 |
| AFS403NM | 81 | 6000 PSI | 1" | NPT 1" | 25 | 13,0 | 25 | 400 | 57,2 | 27,8 | 65 | 42 | 24 | M 12 x 45 |
| AFS403N3/4M | 81 | 6000 PSI | 1" | NPT 3/4" | 25 | 13,0 | 19 | 400 | 57,2 | 27,8 | 65 | 42 | 24 | M 12 x 45 |
| AFS404NM | 95 | 6000 PSI | 1.1/4" | NPT 1.1/4" | 27 | 15,0 | 32 | 400 | 66,7 | 31,8 | 78 | 45 | 25 | M 14 x 45 |
| AFS404N1M | 95 | 6000 PSI | 1.1/4" | NPT 1" | 27 | 15,0 | 25 | 400 | 66,7 | 31,8 | 78 | 45 | 25 | M 14 x 45 |
| AFS405NM | 112 | 6000 PSI | 1.1/2" | NPT 1.1/2" | 30 | 17,0 | 38 | 400 | 79,4 | 36,5 | 94 | 50 | 28 | M 16 x 55 |
| AFS405N11/4M | 112 | 6000 PSI | 1.1/2" | M 6 x 1 K | 30 | 17,0 | 32 | 400 | 79,4 | 36,5 | 94 | 50 | 28 | M 16 x 55 |
| AFS406NM | 134 | 6000 PSI | 2" | NPT 2" | 37 | 21,0 | 51 | 400 | 96,8 | 44,5 | 114 | 65 | 30 | M 20 x 70 |
| AFS406N11/2M | 134 | 6000 PSI | 2" | NPT 1.1/2" | 37 | 21,0 | 38 | 400 | 96,8 | 44,5 | 114 | 65 | 30 | M 20 x 70 |

PB = макс. Рабочее давление (бар)