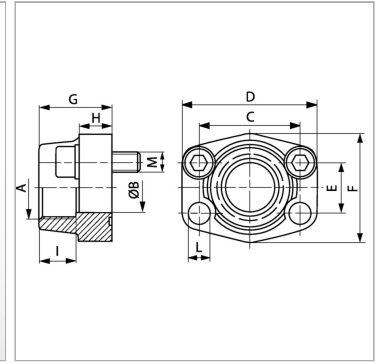


Характеристики

Модель	Ввертный фланец SAE
Конструкция	прямые
Норма	SAE J 518 C ISO 6162
Крепление	Отверстие под винт
Серия давления	3000 psi
Материал	S355J2G3 (ST52.3)
Защита поверхности	Смазка черным маслом



Указания

Указанное максимальное рабочее давление относится к фланцу! Фактическое рабочее давление определяется трубой (толщиной стенок) и ее качеством!

Комплект поставки

С комплектом метрических винтов и кольцом круглого сечения

Артикул

Наименование	D	Типоразмер	A	H	L	Ø B	PВ	C	E	F	G	I	M метр.
AFS80G3/8M	54	1/2"	G 3/8" -19	16	9,0	13	350	38,1	17,5	46	36	19	M 8 x 30
AFS80G1/2M	54	1/2"	G 1/2" -14	16	9,0	13	350	38,1	17,5	46	36	19	M 8 x 30
AFS100G1/2M	65	3/4"	G 1/2" -14	18	11,0	13	350	47,6	22,2	50	36	19	M 10 x 35
AFS100G3/4M	65	3/4"	G 3/4" -14	18	11,0	19	350	47,6	22,2	50	36	19	M 10 x 35
AFS102G1/2M	70	1"	G 1/2" -14	18	11,0	13	315	52,4	26,2	55	38	22	M 10 x 35
AFS102G3/4M	70	1"	G 3/4" -14	21	11,0	19	315	52,4	26,2	55	35	19	M 10 x 35
AFS102G1M	70	1"	G 1" -11	18	11,0	25	315	52,4	26,2	55	38	22	M 10 x 35
AFS104G3/4M	79	1.1/4"	G 3/4" -14	21	11,5	19	250	58,7	30,2	68	41	22	M 10 x 40
AFS104G1M	81	1.1/4"	G 1" -11	25	11,5	25	250	58,7	30,2	65	42	22	M 10 x 40
AFS104G1MM12	81	1.1/4"	G 1" -11	25	13,0	25	250	58,7	30,2	65	42	22	M 12 x 40
AFS104G11/4M	79	1.1/4"	G 1.1/4" -11	21	11,5	32	250	58,7	30,2	68	41	22	M 10 x 40
AFS104G11/4MM12	79	1.1/4"	G 1.1/4" -11	21	13,0	32	250	58,7	30,2	68	41	22	M 12 x 40
AFS106G3/4M	93	1.1/2"	G 3/4" -14	25	13,5	19	200	69,9	35,7	78	45	24	M 12 x 45
AFS106G1M	93	1.1/2"	G 1" -11	25	13,5	25	200	69,9	35,7	78	45	24	M 12 x 45
AFS106G11/4M	95	1.1/2"	G 1.1/4" -11	27	13,5	32	200	69,9	35,7	78	45	24	M 12 x 45
AFS106G11/2M	93	1.1/2"	G 1.1/2" -11	25	13,5	38	200	69,9	35,7	78	45	24	M 12 x 45
AFS108G1M	102	2"	G 1" -11	25	13,5	25	200	77,8	42,9	90	45	26	M 12 x 45
AFS108G11/4M	102	2"	G 1.1/4" -11	25	13,5	32	200	77,8	42,9	90	45	24	M 12 x 45
AFS108G11/2M	102	2"	G 1.1/2" -11	25	13,5	38	200	77,8	42,9	90	45	26	M 12 x 45
AFS108G2M	102	2"	G 2" -11	25	13,5	51	200	77,8	42,9	90	45	30	M 12 x 45
AFS110G11/2M	114	2.1/2"	G 1.1/2" -11	25	13,5	38	160	88,9	50,8	105	50	30	M 12 x 45
AFS110G2M	114	2.1/2"	G 2" -11	25	13,5	51	160	88,9	50,8	105	50	30	M 12 x 45
AFS110G21/2M	114	2.1/2"	G 2.1/2" -11	25	13,5	63	160	88,9	50,8	105	50	30	M 12 x 45
AFS112G21/2M	134	3"	G 2.1/2" -11	27	17,5	63	138	106,4	61,9	124	50	30	M 16 x 50
AFS112G3M	134	3"	G 3" -11	27	17,5	73	138	106,4	61,9	124	50	34	M 16 x 50
AFS114G3M	152	3.1/2"	G 3" -11	27	17,5	73	35	120,7	69,9	136	48	34	M 16 x 50
AFS114G31/2M	152	3.1/2"	G 3.1/2" -11	27	17,5	89	35	120,7	69,9	136	48	34	M 16 x 50
AFS116G31/2M	162	4"	G 3.1/2" -11	27	17,5	89	35	130,2	77,8	146	48	34	M 16 x 50
AFS116G4M	162	4"	G 4" -11	27	17,5	99	35	130,2	77,8	146	48	34	M 16 x 50

PВ = макс. Рабочее давление (бар)