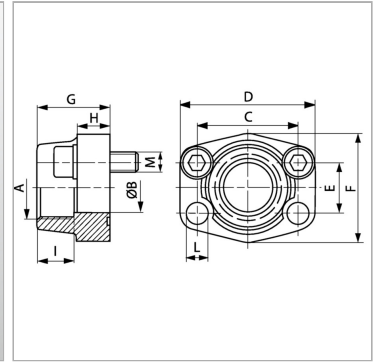


Характеристики

Модель	Ввертный фланец SAE
Конструкция	прямые
Норма	SAE J 518 C ISO 6162
Крепление	Отверстие под винт
Серия давления	6000 psi
Материал	S355J2G3 (ST52.3)
Защита поверхности	Смазка черным маслом



Указания

Указанное максимальное рабочее давление относится к фланцу! Фактическое рабочее давление определяется трубой (толщиной стенок) и ее качеством! Рекомендуемые винты приводятся в столбцах М (метр) или М (unc).

Комплект поставки

Только фланец

Артикул

Наименование	D	Типоразмер	A	H	L	Ø B	PB	C	E	F	G	М unc	М метр.
AFS401G1/2	54	1/2"	G 1/2" -14	16	9	13	400	40,5	18,2	46	36	5/16" x 1.1/4"	M 8 x 30
AFS401G3/8	54	1/2"	G 3/8" -19	16	9	13	400	40,5	18,2	46	36	5/16" x 1.1/4"	M 8 x 30
AFS402G1/2	71	3/4"	G 1/2" -14	21	11	13	400	50,8	23,8	55	35	3/8" x 1.1/2"	M 10 x 35
AFS402G3/4	71	3/4"	G 3/4" -14	21	11	19	400	50,8	23,8	55	35	3/8" x 1.1/2"	M 10 x 35
AFS403G3/4	81	1"	G 3/4" -14	25	13	19	400	57,2	27,8	65	42	7/16" x 1.3/4"	M 12 x 45
AFS403G1	81	1"	G 1" -11	25	13	25	400	57,2	27,8	65	42	7/16" x 1.3/4"	M 12 x 45
AFS404G1	95	1.1/4"	G 1" -11	27	-	25	400	66,7	31,8	78	45	1/2" x 1.3/4"	M 14 x 45
AFS404G11/4	95	1.1/4"	G 1.1/4" -11	27	-	32	400	66,7	31,8	78	45	1/2" x 1.3/4"	M 14 x 45
AFS405G11/4	112	1.1/2"	G 1.1/4" -11	30	17	32	400	79,4	36,5	94	50	5/8" x 2"	M 16 x 55
AFS405G11/2	112	1.1/2"	G 1.1/2" -11	30	17	38	400	79,4	36,5	94	50	5/8" x 2"	M 16 x 55
AFS406G11/2	134	2"	G 1.1/2" -11	37	21	38	400	96,8	44,5	114	65	3/4" x 2.1/2"	M 20 x 70
AFS406G2	134	2"	G 2" -11	37	21	51	400	96,8	44,5	114	65	3/4" x 2.1/2"	M 20 x 70

PB = макс. Рабочее давление (бар)