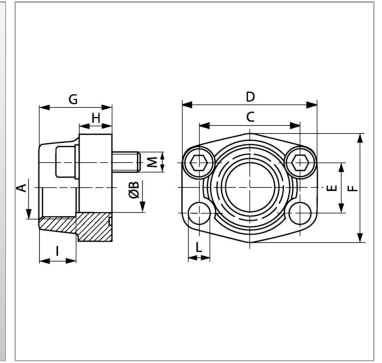


### Характеристики

<b>Модель</b>	Вертный фланец SAE
<b>Конструкция</b>	прямые
<b>Норма</b>	SAE J 518 C ISO 6162
<b>Крепление</b>	Отверстие под винт
<b>Серия давления</b>	3000 psi
<b>Материал</b>	S355J2G3 (ST52.3)
<b>Защита поверхности</b>	Смазка черным маслом



### Указания

Указанное максимальное рабочее давление относится к фланцу! Фактическое рабочее давление определяется трубой (толщиной стенок) и ее качеством! Рекомендуемые винты приводятся в столбцах М (метр) или М (unc).

### Комплект поставки

Только фланец

### Артикул

Наименование	D	Типоразмер	A	H	L	Ø B	PB	C	E	F	G	M unc	M метр.
<a href="#">AFS80G3/8</a>	54	1/2"	G 3/8" -19	16	9,0	13	350	38,1	17,5	46	36	5/16" x 1.1/4"	M 8 x 30
<a href="#">AFS80G1/2</a>	54	1/2"	G 1/2" -14	16	9,0	13	350	38,1	17,5	46	36	5/16" x 1.1/4"	M 8 x 30
<a href="#">AFS100G1/2</a>	65	3/4"	G 1/2" -14	18	11,0	13	350	47,6	22,2	50	36	3/8" x 1.1/2"	M 10 x 35
<a href="#">AFS100G3/4</a>	65	3/4"	G 3/4" -14	18	11,0	19	350	47,6	22,2	50	36	3/8" x 1.1/2"	M 10 x 35
<a href="#">AFS102G1/2</a>	70	1"	G 1/2" -14	18	11,0	13	315	52,4	26,2	55	38	3/8" x 1.1/2"	M 10 x 35
<a href="#">AFS102G3/4</a>	70	1"	G 3/4" -14	21	11,0	19	315	52,4	26,2	55	35	3/8" x 1.1/2"	M 10 x 35
<a href="#">AFS102G1</a>	70	1"	G 1" -11	18	11,0	25	315	52,4	26,2	55	38	3/8" x 1.1/2"	M 10 x 35
<a href="#">AFS104G3/4</a>	79	1.1/4"	G 3/4" -14	21	11,5	19	250	58,7	30,2	68	41	7/16" x 1.1/2"	M 10 x 40
<a href="#">AFS104G1M10</a>	81	1.1/4"	G 1" -11	25	11,5	25	250	58,7	30,2	65	42	7/16" x 1.1/2"	M 10 x 40
<a href="#">AFS104G1M12</a>	81	1.1/4"	G 1" -11	25	13,0	25	250	58,7	30,2	65	42	-	M 12 x 40
<a href="#">AFS104G11/4M10</a>	79	1.1/4"	G 1.1/4" -11	21	11,5	32	250	58,7	30,2	68	41	7/16" x 1.1/2"	M 10 x 40
<a href="#">AFS104G11/4M12</a>	79	1.1/4"	G 1.1/4" -11	21	13,0	32	250	58,7	30,2	68	41	-	M 12 x 40
<a href="#">AFS106G3/4</a>	93	1.1/2"	G 3/4" -14	25	13,5	19	200	69,9	35,7	78	45	1/2" x 1.3/4"	M 12 x 45
<a href="#">AFS106G1</a>	93	1.1/2"	G 1" -11	25	13,5	25	200	69,9	35,7	78	45	1/2" x 1.3/4"	M 12 x 45
<a href="#">AFS106G11/4</a>	95	1.1/2"	G 1.1/4" -11	27	13,5	32	200	69,9	35,7	78	45	1/2" x 1.3/4"	M 12 x 45
<a href="#">AFS106G11/2</a>	93	1.1/2"	G 1.1/2" -11	25	13,5	38	200	69,9	35,7	78	45	1/2" x 1.3/4"	M 12 x 45
<a href="#">AFS108G1</a>	102	2"	G 1" -11	25	13,5	25	200	77,8	42,9	90	45	1/2" x 1.3/4"	M 12 x 45
<a href="#">AFS108G11/4</a>	102	2"	G 1.1/4" -11	25	13,5	32	200	77,8	42,9	90	45	1/2" x 1.3/4"	M 12 x 45
<a href="#">AFS108G11/2</a>	102	2"	G 1.1/2" -11	25	13,5	38	200	77,8	42,9	90	45	1/2" x 1.3/4"	M 12 x 45
<a href="#">AFS108G2</a>	102	2"	G 2" -11	25	13,5	51	200	77,8	42,9	90	45	1/2" x 1.3/4"	M 12 x 45
<a href="#">AFS110G11/2</a>	114	2.1/2"	G 1.1/2" -11	25	13,5	38	160	88,9	50,8	105	50	1/2" x 1.3/4"	M 12 x 45
<a href="#">AFS110G2</a>	114	2.1/2"	G 2" -11	25	13,5	51	160	88,9	50,8	105	50	1/2" x 1.3/4"	M 12 x 45
<a href="#">AFS110G21/2</a>	114	2.1/2"	G 2.1/2" -11	25	13,5	63	160	88,9	50,8	105	50	1/2" x 1.3/4"	M 12 x 45
<a href="#">AFS112G21/2</a>	134	3"	G 2.1/2" -11	27	17,5	63	138	106,4	61,9	124	50	5/8" x 2"	M 16 x 50
<a href="#">AFS112G3</a>	134	3"	G 3" -11	27	17,5	73	138	106,4	61,9	124	50	5/8" x 2"	M 16 x 50
<a href="#">AFS114G3</a>	152	3.1/2"	G 3" -11	27	17,5	73	35	120,7	69,9	136	48	5/8" x 2"	M 16 x 50
<a href="#">AFS114G31/2</a>	152	3.1/2"	G 3.1/2" -11	27	17,5	89	35	120,7	69,9	136	48	5/8" x 2"	M 16 x 50
<a href="#">AFS116G31/2</a>	162	4"	G 3.1/2" -11	27	17,5	89	35	130,2	77,8	146	48	5/8" x 2"	M 16 x 50
<a href="#">AFS116G4</a>	162	4"	G 4" -11	27	17,5	99	35	130,2	77,8	146	48	5/8" x 2"	M 16 x 50

PB = макс. Рабочее давление (бар)