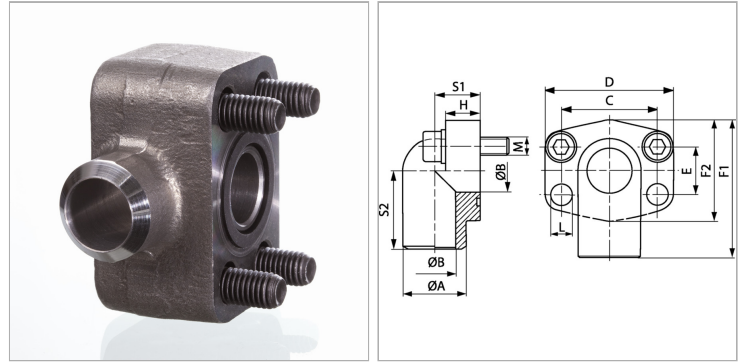


Характеристики

Модель	Приварной фланец SAE
Конструкция	Угол 90°
Норма	SAE J 518 C ISO 6162
Крепление	С комплектом метрических винтов
Материал	S355J2G3 (ST52.3)
Защита поверхности	Смазка черным маслом



Указания

Указанное максимальное рабочее давление относится к фланцу! Фактическое рабочее давление определяется трубой (толщиной стенок) и ее качеством!

Комплект поставки

С комплектом метрических винтов и кольцом круглого сечения

Артикул

Наименование	D	Серия давления	PB	Типоразмер	Ø A	Ø B	F1	F2	H	L	S1	S2	C	E	Винты
AFS200/90STM	70	3000 PSI	350	3/4"	27,0	19	63	50	21,0	11,0	23,0	41	47,6	22,2	(4x) M 10 x 40
AFS202/90STM	75	3000 PSI	315	1"	34,5	23	72	60	24,0	11,0	25,0	48	52,4	26,2	(4x) M 10 x 45
AFS204/90STM	86	3000 PSI	250	1.1/4"	43,0	31	82	68	25,0	11,5	27,0	54	58,7	30,2	(4x) M 10 x 45
AFS206/90STM	97	3000 PSI	200	1.1/2"	50,0	35	92	78	29,0	14,0	31,5	57	69,9	35,7	(4x) M 12 x 50
AFS208/90STM	100	3000 PSI	200	2"	65,0	48	99	90	50,0	14,0	37,5	63	77,8	42,9	(4x) M 12 x 70
AFS700/90STM	71	6000 PSI	400	3/4"	28,0	19	70	60	19,0	11,0	22,0	40	50,8	23,8	(4x) M 10 x 35
AFS702/90STM	81	6000 PSI	400	1"	35,0	25	82	70	24,0	13,0	27,0	47	57,2	27,8	(4x) M 10 x 45
AFS704/90STM	95	6000 PSI	375	1.1/4"	42,0	32	95	78	27,0	15,0	32,0	56	66,7	31,8	(4x) M 14 x 50
AFS706/90STM	113	6000 PSI	320	1.1/2"	48,0	38	115	94	30,0	17,0	40,0	68	79,4	36,5	(4x) M 16 x 55

PB = макс. Рабочее давление (бар)