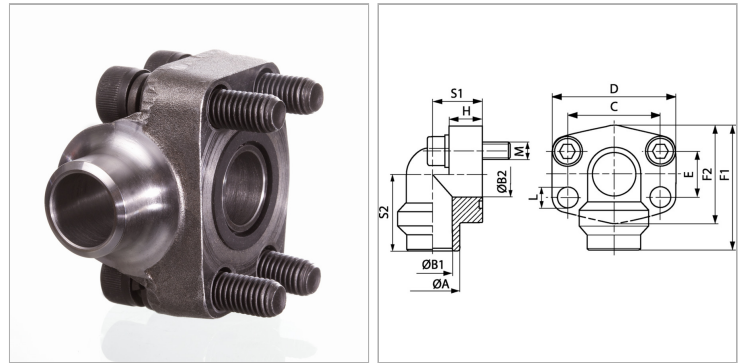


Характеристики

Модель	Приварной фланец SAE
Конструкция	Угол 90°
Норма	SAE J 518 C ISO 6162
Крепление	Отверстие под винт
Материал	S355J2G3 (ST52.3)
Защита поверхности	Смазка черным маслом



Указания

Указанное максимальное рабочее давление относится к фланцу! Фактическое рабочее давление определяется трубой (толщиной стенок) и ее качеством!

Комплект поставки

С комплектом винтов UNC и кольцом круглого сечения

Артикул

Наименование	D	Серия давления	PВ	Типоразмер	Труба	A	B1	B2	F1	F2	H	L	S1	S2	C	E	Винты
AFS80/90SRE20U	54,0	6000 PSI	250	1/2"	20 x 3	20	14	13	60	48	16	9,0	20	37	38,1	17,5	(4x) UNC 5/16 x 1.1/4
AFS80/90SRE22U	54,0	6000 PSI	160	1/2"	22 x 2	22	18	13	60	48	16	9,0	20	37	38,1	17,5	(4x) UNC 5/16 x 1.1/4
AFS80/90SRE25U	54,0	6000 PSI	250	1/2"	25 x 3	25	19	13	60	48	16	9,0	20	37	38,1	17,5	(4x) UNC 5/16 x 1.1/4
AFS80/90SRE28U	54,0	6000 PSI	160	1/2"	28 x 3	28	22	13	60	48	16	9,0	20	37	38,1	17,5	(4x) UNC 5/16 x 1.1/4
AFS100/90SRE25U	65,0	6000 PSI	250	3/4"	25 x 3	25	19	19	63	50	18	11,0	24	38	47,6	22,3	(4x) UNC 3/8 x 1.1/2
AFS100/90SRE28U	65,0	6000 PSI	160	3/4"	28 x 3	28	22	19	63	50	18	11,0	24	38	47,6	22,3	(4x) UNC 3/8 x 1.1/2
AFS100/90SRE30U	65,0	6000 PSI	250	3/4"	30 x 4	30	22	19	63	50	18	11,0	24	38	47,6	22,3	(4x) UNC 3/8 x 1.1/2
AFS100/90SRE35U	65,0	6000 PSI	160	3/4"	35 x 4	35	27	19	63	50	18	11,0	24	38	47,6	22,3	(4x) UNC 3/8 x 1.1/2
AFS102/90SRE30U	70,0	6000 PSI	250	1"	30 x 4	30	22	25	70	60	19	11,0	28	43	52,4	26,2	(4x) UNC 3/8 x 1.1/2
AFS102/90SRE35U	70,0	6000 PSI	160	1"	35 x 4	35	27	25	70	60	19	11,0	28	43	52,4	26,2	(4x) UNC 3/8 x 1.1/2
AFS102/90SRE38U	70,0	6000 PSI	250	1"	38 x 4	38	30	25	70	60	19	11,0	28	43	52,4	26,2	(4x) UNC 3/8 x 1.1/2
AFS102/90SRE42U	70,0	6000 PSI	160	1"	42 x 3	42	36	25	70	60	19	11,0	28	43	52,4	26,2	(4x) UNC 3/8 x 1.1/2
AFS104/90SRE38U	79,0	6000 PSI	250	1.1/4"	38 x 4	38	30	32	85	68	21	11,5	34	51	58,7	30,2	(4x) UNC 7/16 x 1.1/2
AFS104/90SRE42U	79,0	6000 PSI	160	1.1/4"	42 x 3	42	36	32	85	68	21	11,5	34	51	58,7	30,2	(4x) UNC 7/16 x 1.1/2
AFS104/90SRE48U	79,0	6000 PSI	160	1.1/4"	48,3 x 4,5	49	39	32	85	68	21	11,5	34	51	58,7	30,2	(4x) UNC 7/16 x 1.1/2
AFS106/90SRE38U	93,0	6000 PSI	210	1.1/2"	38 x 4	38	30	38	95	78	25	13,5	38	56	69,9	35,7	(4x) UNC 1/2 x 1.3/4
AFS106/90SRE42U	93,0	6000 PSI	160	1.1/2"	42 x 3	42	36	38	95	78	25	13,5	38	56	69,9	35,7	(4x) UNC 1/2 x 1.3/4
AFS106/90SRE48U	93,0	6000 PSI	160	1.1/2"	48,3 x 4,5	49	39	38	95	78	25	13,5	38	56	69,9	35,7	(4x) UNC 1/2 x 1.3/4
AFS108/90SRE60U	110,0	6000 PSI	200	2"	60,3 x 5,6	61	49	51	110	90	25	13,5	42	65	77,8	42,9	(4x) UNC 1/2 x 1.3/4
AFS108/90SRE76U	110,0	6000 PSI	200	2"	76,1 x 7,1	77	62	51	110	90	25	13,5	42	65	77,8	42,9	(4x) UNC 1/2 x 1.3/4
AFS401/90SRE20U	56,4	6000 PSI	315	1/2"	20 x 3	20	14	13	60	48	16	9,0	20	37	40,5	18,2	(4x) UNC 5/16 x 1.1/4

Наименование	D	Серия давления	PВ	Типоразмер	Труба	A	B1	B2	F1	F2	H	L	S1	S2	C	E	Винты
AFS401/90SRE25U	56,4	6000 PSI	315	1/2"	25 x 4	25	17	13	60	48	16	9,0	20	37	40,5	18,2	(4x) UNC 5/16 x 1.1/4
AFS402/90SRE25U	71,3	6000 PSI	315	3/4"	25 x 4	25	17	19	70	60	19	11,0	28	43	50,8	23,8	(4x) UNC 3/8 x 1.1/2
AFS402/90SRE30U	71,3	6000 PSI	315	3/4"	30 x 4	30	22	19	70	60	19	11,0	28	43	50,8	23,8	(4x) UNC 3/8 x 1.1/2
AFS403/90SRE30U	81,0	6000 PSI	315	1"	30 x 4	30	22	25	85	70	21	13,0	34	51	57,2	27,8	(4x) UNC 7/16 x 1.1/2
AFS403/90SRE38U	81,0	6000 PSI	315	1"	38 x 5	38	28	25	85	70	21	13,0	34	51	57,2	27,8	(4x) UNC 7/16 x 1.1/2
AFS404/90SRE38U	95,2	6000 PSI	315	1.1/4"	38 x 5	38	28	32	95	78	25	13,5	38	56	66,6	31,8	(4x) UNC 1/2 x 1.3/4
AFS404/90SRE48U	95,2	6000 PSI	315	1.1/4"	48,3 x 8	49	32	32	95	78	25	13,5	38	56	66,6	31,8	(4x) UNC 1/2 x 1.3/4
AFS405/90SRE38U	112,8	6000 PSI	315	1.1/2"	38 x 5	38	28	38	110	94	25	17,0	42	65	79,3	36,5	(4x) UNC 5/8 x 2
AFS405/90SRE48U	112,8	6000 PSI	315	1.1/2"	48,3 x 8	49	32	38	110	94	25	17,0	42	65	79,3	36,5	(4x) UNC 5/8 x 2
AFS405/90SRE60U	112,8	6000 PSI	315	1.1/2"	60,3 x 10	61	40	38	110	94	25	17,0	42	65	79,3	36,5	(4x) UNC 5/8 x 2

PВ = макс. Рабочее давление (бар)