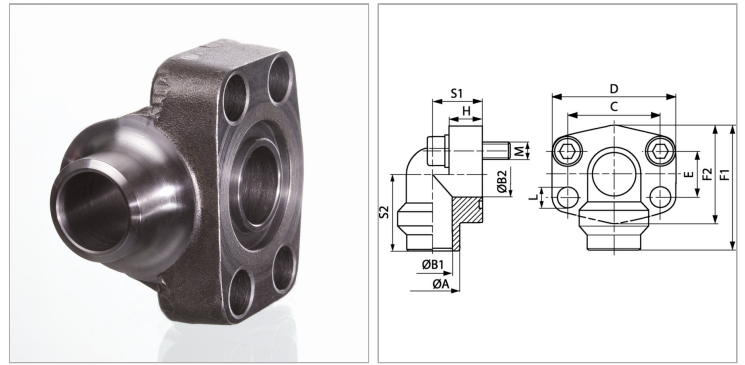


### Характеристики

<b>Модель</b>	Приварной фланец SAE
<b>Конструкция</b>	Угол 90°
<b>Норма</b>	SAE J 518 C ISO 6162
<b>Крепление</b>	Отверстие под винт
<b>Серия давления</b>	3000 psi
<b>Материал</b>	S355J2G3 (ST52.3)
<b>Защита поверхности</b>	Смазка черным маслом



### Указания

Указанное максимальное рабочее давление относится к фланцу! Фактическое рабочее давление определяется трубой (толщиной стенок) и ее качеством!

### Комплект поставки

Только фланец

### Артикул

Наименование	PB	Типоразмер	Труба	A	B1	B2	F1	L	S1	S2	C	E
<a href="#">AFS80/90SRE20</a>	250	1/2"	20 x 3	20	14	13	60	9,0	20	37	38,1	17,5
<a href="#">AFS80/90SRE22</a>	160	1/2"	22 x 2	22	18	13	60	9,0	20	37	38,1	17,5
<a href="#">AFS80/90SRE25</a>	250	1/2"	25 x 3	25	19	13	60	9,0	20	37	38,1	17,5
<a href="#">AFS80/90SRE28</a>	160	1/2"	28 x 3	28	22	13	60	9,0	20	37	38,1	17,5
<a href="#">AFS100/90SRE25</a>	250	3/4"	25 x 3	25	19	19	63	11,0	24	38	47,6	22,3
<a href="#">AFS100/90SRE28</a>	160	3/4"	28 x 3	28	22	19	63	11,0	24	38	47,6	22,3
<a href="#">AFS100/90SRE30</a>	250	3/4"	30 x 4	30	22	19	63	11,0	24	38	47,6	22,3
<a href="#">AFS100/90SRE35</a>	160	3/4"	35 x 4	35	27	19	63	11,0	24	38	47,6	22,3
<a href="#">AFS102/90SRE30</a>	250	1"	30 x 4	30	22	25	70	11,0	28	43	52,4	26,2
<a href="#">AFS102/90SRE35</a>	160	1"	35 x 4	35	27	25	70	11,0	28	43	52,4	26,2
<a href="#">AFS102/90SRE38</a>	250	1"	38 x 4	38	30	25	70	11,0	28	43	52,4	26,2
<a href="#">AFS102/90SRE42</a>	160	1"	42 x 3	42	36	25	70	11,0	28	43	52,4	26,2
<a href="#">AFS104/90SRE38</a>	250	1.1/4"	38 x 4	38	30	32	85	11,5	34	51	58,7	30,2
<a href="#">AFS104/90SRE42</a>	160	1.1/4"	42 x 3	42	36	32	85	11,5	34	51	58,7	30,2
<a href="#">AFS104/90SRE48</a>	160	1.1/4"	48,3 x 4,5	49	39	32	85	11,5	34	51	58,7	30,2
<a href="#">AFS106/90SRE38</a>	210	1.1/2"	38 x 4	38	30	38	95	13,5	38	56	69,9	35,7
<a href="#">AFS106/90SRE42</a>	160	1.1/2"	42 x 3	42	36	38	95	13,5	38	56	69,9	35,7
<a href="#">AFS106/90SRE48</a>	160	1.1/2"	48,3 x 4,5	49	39	38	95	13,5	38	56	69,9	35,7
<a href="#">AFS108/90SRE60</a>	200	2"	60,3 x 5,6	61	49	51	110	13,5	42	65	77,8	42,9
<a href="#">AFS108/90SRE76</a>	200	2"	76,1 x 7,1	77	62	51	110	13,5	42	65	77,8	42,9

PB = макс. Рабочее давление (бар)