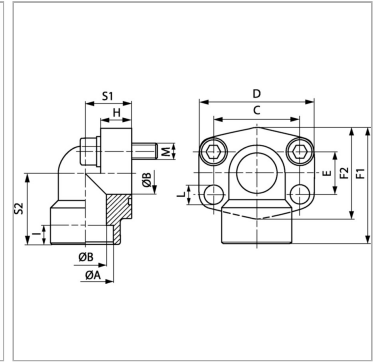


Характеристики

Модель	Ввариваемый фланец SAE
Конструкция	Угол 90°
Норма	SAE J 518 C ISO 6162
Крепление	Отверстие под винт
Материал	S355J2G3 (ST52.3)
Защита поверхности	Смазка черным маслом



Указания

Указанное максимальное рабочее давление относится к фланцу! Фактическое рабочее давление определяется трубой (толщиной стенок) и ее качеством!

Комплект поставки

С комплектом винтов UNC и кольцом круглого сечения

Артикул

Наименование	D	Серия давления	PB	Типоразмер	Ø A	Ø B	F1	F2	H	I	L	S1	S2	C	E	M unc
AFS80/90SU	54	3000 PSI	350	1/2"	21,6	13	60	48	16	10	9,0	20	37	38,1	17,5	5/16" x 1.1/4"
AFS80/90SU038	54	3000 PSI	350	1/2"	17,5	13	60	48	16	10	9,0	20	37	38,1	17,5	5/16" x 1.1/4"
AFS100/90SU	65	3000 PSI	350	3/4"	27,2	19	63	50	18	10	11,0	24	38	47,6	22,2	3/8" x 1.1/2"
AFS102/90SU	70	3000 PSI	315	1"	35,0	25	70	60	19	12	11,0	28	43	52,4	26,2	3/8" x 1.1/2"
AFS104/90SU	79	3000 PSI	250	1.1/4"	42,8	32	85	68	21	14	11,5	34	51	58,7	30,2	7/16" x 1.1/2"
AFS106/90SU	93	3000 PSI	200	1.1/2"	48,6	38	95	78	25	16	13,5	38	56	69,9	35,7	1/2" x 1.3/4"
AFS108/90SU	110	3000 PSI	200	2"	61,0	51	110	90	25	18	13,5	42	65	77,8	42,9	5/8" x 2"
AFS401/90SU	54	6000 PSI	400	1/2"	21,6	13	60	48	16	10	9,0	20	37	40,5	18,2	5/16" x 1.1/4"
AFS401/90SU038	54	6000 PSI	400	1/2"	17,5	13	60	48	16	10	9,0	20	37	40,5	18,2	5/16" x 1.1/4"
AFS402/90SU	70	6000 PSI	400	3/4"	27,2	19	70	60	19	12	11,0	28	43	50,8	23,8	3/8" x 1.1/2"
AFS403/90SU	79	6000 PSI	400	1"	35,0	25	85	70	21	14	13,0	34	51	57,2	27,8	7/16" x 1.3/4"
AFS404/90SU	93	6000 PSI	400	1.1/4"	42,8	32	95	78	25	16	13,5	38	56	66,7	31,8	1/2" x 1.3/4"
AFS405/90SU	110	6000 PSI	400	1.1/2"	48,6	38	110	94	25	18	17,5	42	65	79,4	36,5	5/8" x 2"

PB = макс. Рабочее давление (бар)