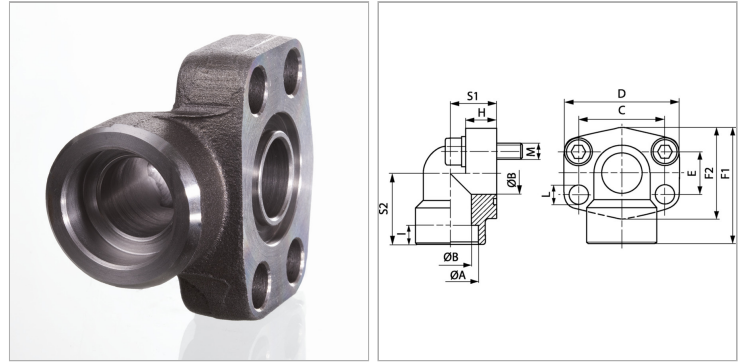


### Характеристики

<b>Модель</b>	Ввариваемый фланец SAE
<b>Конструкция</b>	Угол 90°
<b>Норма</b>	SAE J 518 C ISO 6162
<b>Крепление</b>	Отверстие под винт
<b>Серия давления</b>	6000 psi
<b>Материал</b>	S355J2G3 (ST52.3)
<b>Защита поверхности</b>	Смазка черным маслом



### Указания

Указанное максимальное рабочее давление относится к фланцу! Фактическое рабочее давление определяется трубой (толщиной стенок) и ее качеством! Рекомендуемые винты приводятся в столбцах M (metr) или M (unc).

### Комплект поставки

Только фланец

### Артикул

Наименование	PВ	Типоразмер	Ø A	Ø B	F1	I	L	S1	S2	C	E	M метр.	M unc
<a href="#">AFS401/90S</a>	400	1/2"	21,6	13	60	10	9,0	20	37	40,5	18,2	M 8 x 30	5/16" x 1.1/4"
<a href="#">AFS401/90S038</a>	400	1/2"	17,5	13	60	10	9,0	20	37	40,5	18,2	M 8 x 30	5/16" x 1.1/4"
<a href="#">AFS402/90S</a>	400	3/4"	27,2	19	70	12	11,0	28	43	50,8	23,8	M 10 x 35	3/8" x 1.1/2"
<a href="#">AFS403/90S</a>	400	1"	35,0	25	85	14	13,0	34	51	57,2	27,8	M 12 x 45	7/16" x 1.3/4"
<a href="#">AFS404/90S</a>	400	1.1/4"	42,8	32	95	16	-	38	56	66,7	31,8	M 14 x 50	1/2" x 1.3/4"
<a href="#">AFS405/90S</a>	400	1.1/2"	48,6	38	110	18	17,5	42	65	79,4	36,5	M 16 x 55	5/8" x 2"
<a href="#">AFS406/90S</a>	400	2"	61,0	51	150	18	21,0	60	92	96,8	44,5	M 20 x 110	-

PВ = макс. Рабочее давление (бар)