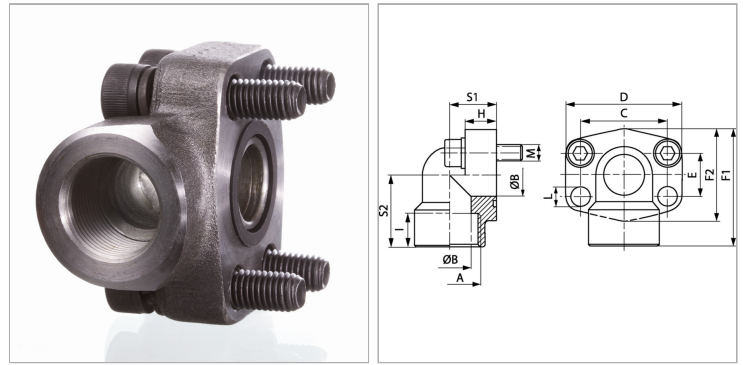


Характеристики

Модель	Ввертный фланец SAE
Конструкция	Угол 90°
Норма	SAE J 518 C ISO 6162
Крепление	Отверстие под винт
Материал	S355J2G3 (ST52.3)
Защита поверхности	Смазка черным маслом



Указания

Указанное максимальное рабочее давление относится к фланцу! Фактическое рабочее давление определяется трубой (толщиной стенок) и ее качеством!

Комплект поставки

С комплектом винтов UNC и кольцом круглого сечения

Артикул

Наименование	D	Серия давления	PВ	Типоразмер	A	Ø B	F1	F2	H	I	L	S1	S2	C	E	Винты
AFS80/90NU	54	3000 PSI	350	1/2"	NPT 1/2"	13	60	48	16	19	9,0	20	37	38,1	17,5	(4x) UNC 5/16 x 1.1/4
AFS80/90NU038	54	3000 PSI	350	1/2"	NPT 3/8"	13	60	48	16	19	9,0	20	37	38,1	17,5	(4x) UNC 5/16 x 1.1/4
AFS100/90NU	65	3000 PSI	350	3/4"	NPT 3/4"	19	63	52	18	19	11,0	24	38	47,6	22,2	(4x) UNC 3/8 x 1.1/2
AFS102/90NU	70	3000 PSI	315	1"	NPT 1"	25	70	60	19	20	11,0	28	43	52,4	26,2	(4x) UNC 3/8 x 1.1/2
AFS104/90NU	79	3000 PSI	250	1.1/4"	NPT 1.1/4"	32	85	73	21	22	11,5	34	51	58,7	30,2	(4x) UNC 7/16 x 1.1/2
AFS106/90NU	93	3000 PSI	200	1.1/2"	NPT 1.1/2"	38	95	83	25	25	13,5	38	56	69,9	35,7	(4x) UNC 1/2 x 1.3/4
AFS108/90NU	110	3000 PSI	200	2"	NPT 2"	51	110	94	25	28	13,5	42	65	77,8	42,9	(4x) UNC 1/2 x 1.3/4
AFS401/90NU	54	6000 PSI	400	1/2"	NPT 1/2"	13	60	46	16	19	9,0	20	37	40,5	18,2	(4x) UNC 5/16 x 1.1/4
AFS401/90NU038	54	6000 PSI	400	1/2"	NPT 3/8"	13	60	46	16	19	9,0	20	37	40,5	18,2	(4x) UNC 5/16 x 1.1/4
AFS402/90NU	70	6000 PSI	400	3/4"	NPT 3/4"	19	70	55	19	20	11,0	28	43	50,8	23,8	(4x) UNC 3/8 x 1.1/2
AFS403/90NU	79	6000 PSI	400	1"	NPT 1"	25	85	72	21	22	13,0	34	51	57,2	27,8	(4x) UNC 7/16 x 1.1/2
AFS404/90NU	93	6000 PSI	400	1.1/4"	NPT 1.1/4"	32	95	75	25	25	-	38	56	66,7	31,8	(4x) UNC 1/2 x 1.3/4
AFS405/90NU	110	6000 PSI	400	1.1/2"	NPT 1.1/2"	38	110	94	25	28	17,0	42	65	79,4	36,5	(4x) UNC 5/8 x 2

PВ = макс. Рабочее давление (бар)